

# BTL-0026

## 偏置器(Bias T)

### Preliminary Datasheet

50Ω 0.0005-26GHz



#### 一般说明

BTL-0026SMG 是一款封装偏置三通，在 500 MHz 至 26 GHz 的宽带范围内具有出色的插入损耗和卓越的隔离性能。严格的制造公差允许较小的单位间差异，从而能够使用所提供的 s3p 文件（取自测量的生产单元）进行精确模拟。偏置三通采用紧凑型封装，适用于放大器偏置、二极管偏置和直流电平转换等应用。

#### 特性

- 频率范围 500 MHz 至 26 GHz，带外部线圈的频率范围：5 kHz 至 26 GHz
- 1Watt 射频功率处理
- 直流电流 500 mA
- 微型表面贴装封装，无铅装配
- 测试和测量设备，可回流焊接
- 尺寸：3.81x5.59



#### 电气规格

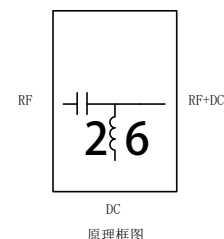
规格保证温度范围为 -55 至 +100°C，在 50 欧姆系统中测量。

参数	频率GHz	最小值	典型值	最大值	单位
电容	0.0005-26		1		μF
直流端口隔离	0.0005-26		35		dB
直流电阻	0.0005-26		1.5		Ω
电感	0.0005-26		17		nH
插入损耗	0.0005-0.005		1	6	dB
插入损耗	20-26		1.5	2.5	dB
插入损耗	0.005-20		1	2	dB

参数	最大额定值	单位
直流电流	0.5	A
直流电压	30	V
最高存储温度	125	°C
最低存储温度	-65	°C
射频功率	1	W

#### 端口定义

端口	功能	描述
Common	RF+DC	该端口通过内部射频扼流圈与射频端口进行直流阻断，并通过内部射频扼流圈与直流端口进行直流连接。
DC	DC	此端口内部连接至射频扼流圈，射频扼流圈与射频+直流端口直流连接，与射频端口直流阻断。
RF	RF	此端口与射频+直流和直流端口内部直流阻断。



#### Yantel Corporation

Add: No.308-322, 3F, Building 1, Juchuang Jingu Innovation Park, Wenyuan Road 35, Xili Street, Nanshan, Shenzhen China

Tel: 86-755-8355-1886 Fax: 86-755-8355-2533

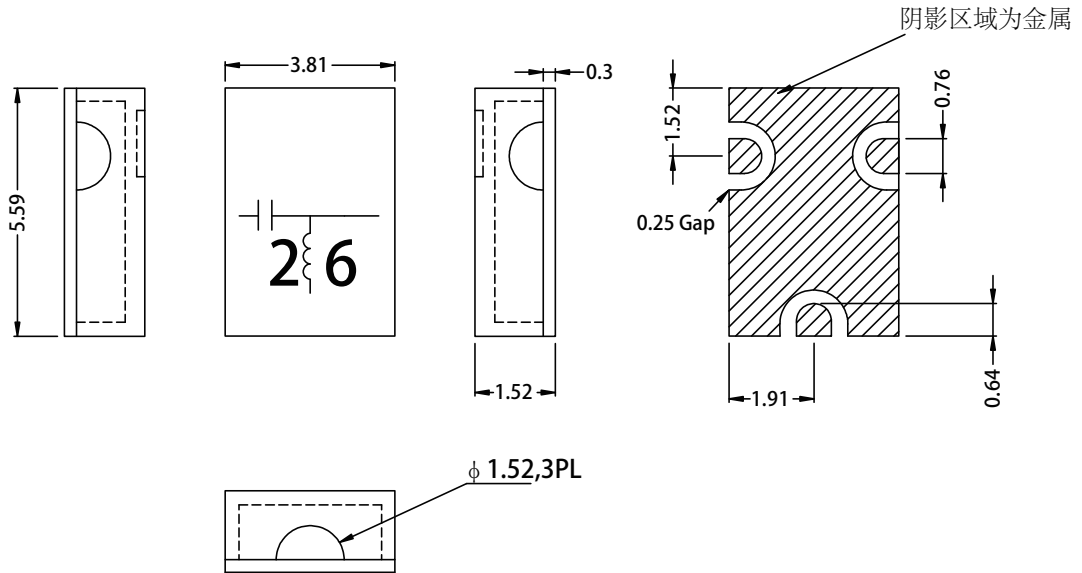
Rev A0

For detailed performance specs & shopping online see Yantel web site : [www.yantel-corp.com](http://www.yantel-corp.com)

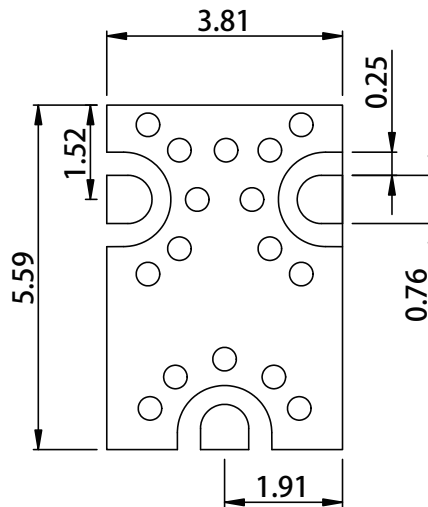
**BTL-0026**  
**偏置器(Bias T)**  
**Preliminary Datasheet**  
**50Ω 0.0005-26GHz**



**尺寸**



**推荐测试板布局**



- RO4350双面测试板，背面连续地平面。
- 微带信号线阻抗50Ω。
- 单位:mm

**Yantel Corporation**

Add: No.308-322, 3F, Building 1, Juchuang Jingu Innovation Park, Wenyuan Road 35, Xili Street, Nanshan, Shenzhen China  
 Tel: 86-755-8355-1886 Fax: 86-755-8355-2533

Rev A0

For detailed performance specs & shopping online see Yantel web site : [www.yantel-corp.com](http://www.yantel-corp.com)