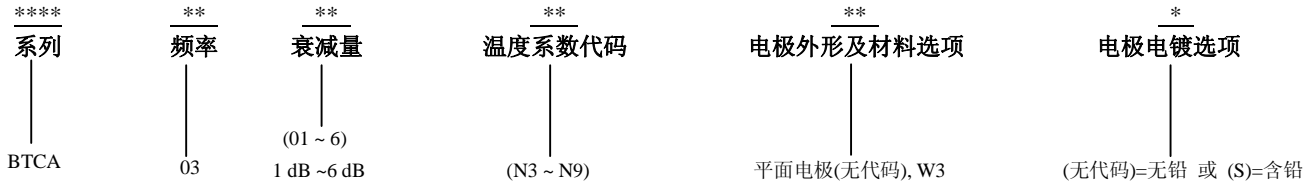


型号描述


型号	频率范围 (GHz)	衰减量 (dB)	温度系数代码	衰减量温度系数 (dB/dB/°C)	最大驻波比(:1) @1GHz@25°C	最大输入功率 (W)	衰减精度 (dB)
BTCA0601N*	DC-3	1	N3~N9	-0.003~ -0.009	1.2	2	±0.5
BTCA0602N*	DC-3	2	N3~N9	-0.003~ -0.009	1.2	2	±0.5
BTCA0603N*	DC-3	3	N3~N9	-0.003~ -0.009	1.2	2	±0.5
BTCA0604N*	DC-3	4	N3~N9	-0.003~ -0.009	1.2	2	±0.5
BTCA0605N*	DC-3	5	N3~N9	-0.003~ -0.009	1.2	2	±0.5
BTCA0606N*	DC-3	6	N3~N9	-0.003~ -0.009	1.2	2	±0.5

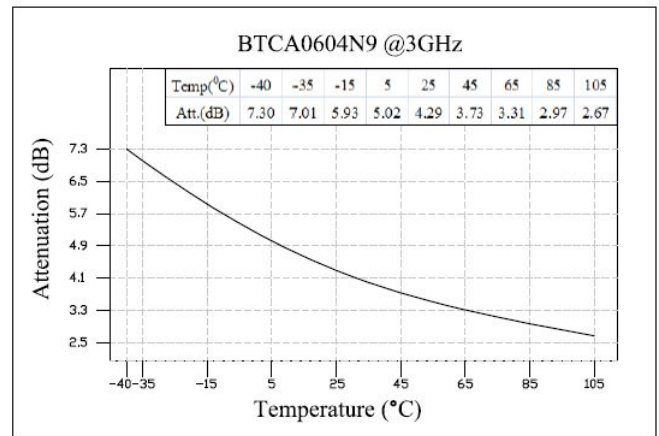
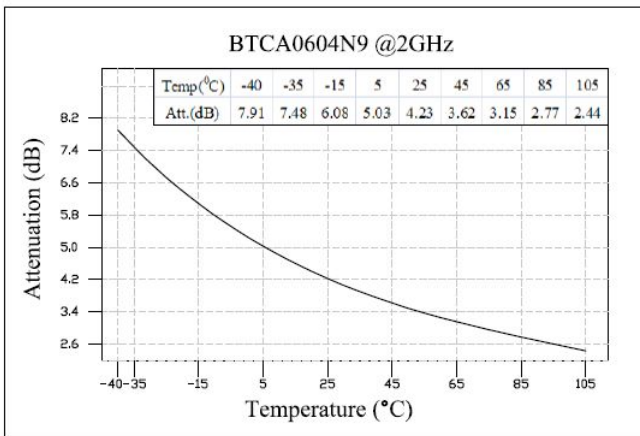
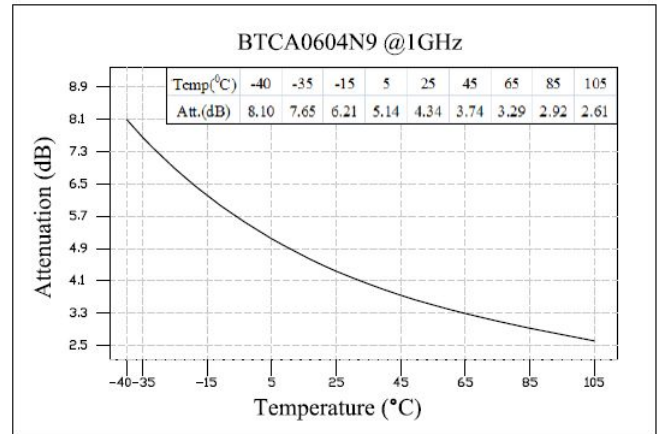
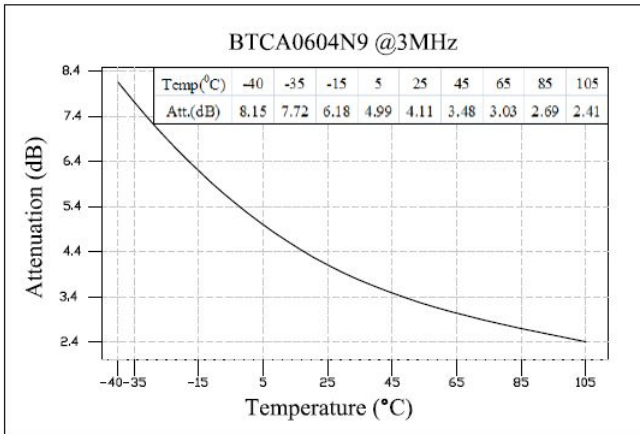
技术指标

1. 频率范围 DC ~ 3GHz
2. 衰减量 4dB
3. 衰减精度 25°C时, ±0.5dB@1GHz
4. 驻波比 25°C时, 最大驻波比 1.20:1@1GHz
5. 阻抗 75Ω
6. 额定功率 2 Watts, 连续波功率
7. 功率下降值 125°C时为满额额定功率
150°C时线性下降至 0W
8. 工作温度 -55°C~+150°C
9. 工作温度范围内的温度系数如上表
温度系数公差: ±0.001dB/dB/°C
10. 基板: 氧化铝陶瓷基板(AI2O3)
11. 电阻材料: 厚膜
12. 电极: 厚膜电极上镀镍后镀纯锡(无铅)/Sn90(含铅 10%)
13. 表面涂层: 厚膜保护料(ethyl acetate)
14. 封装图: 见第三页
15. 工艺符合: MIL-PRF-55342
16. 产品符合 RoHS 认证
17. 防静电控制标准符合: MIL-STD-1686

器件标识 衰减量(XX), 衰减量变化方向(N), 衰减量变化系数(X)
外观和持久性标准符合: MIL-STD-130

质量保证

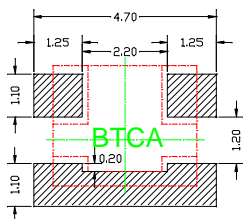
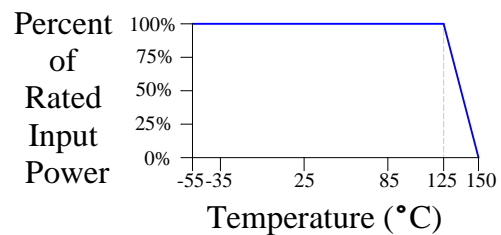
1. 样品检查按 ANSI/ASQC Z1.4 等级II, 可接受质量范围为1.0。
 - 1.1 外观和机械检查与封装图一致。
2. 从批量产品中抽取五只样品, 在-55°C~+150°C的温度范围内每间隔20°C进行一次从DC~3GHz的衰减量测试。
 - 2.1 使用线性回归计算曲线斜率。
 - 2.2 用以下公式计算衰减量温度系数: 衰减量温度系数=斜率/衰减量@ 25°C。
3. 若用户需要, 可提供测试数据。

BTCA 频响


Temp(°C) \ ATT(dB)	3MHz	1GHz	2GHz	3GHz
-40	8.15	8.10	7.91	7.30
-35	7.72	7.65	7.48	7.01
-15	6.18	6.21	6.08	5.93
5	4.99	5.14	5.03	5.02
25	4.11	4.34	4.23	4.29
45	3.48	3.74	3.62	3.73
65	3.03	3.29	3.15	3.31
85	2.69	2.92	2.77	2.97
105	2.41	2.61	2.44	2.67

推荐PCB Layout

如无特别说明，所有尺寸均用毫米标示


额定功率温度特性曲线


深圳市研通高频技术有限公司

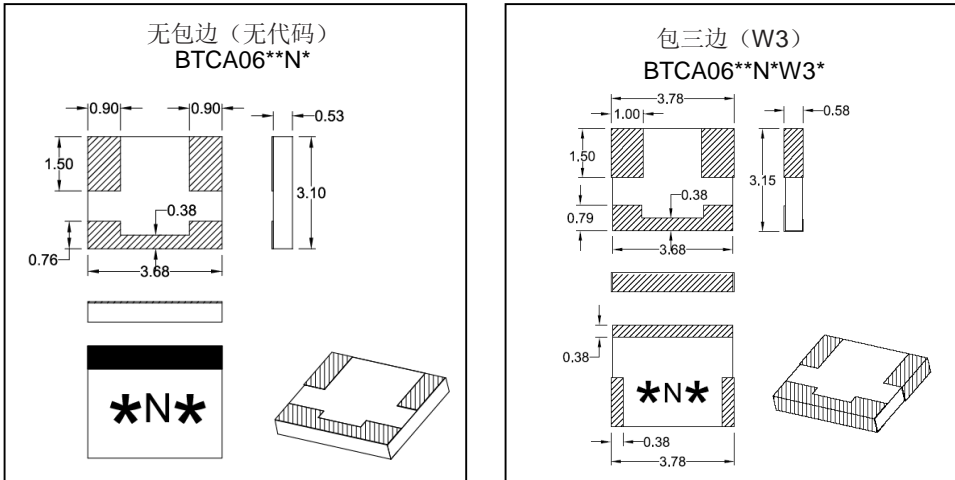
地址：广东省深圳市福田区滨河路爱地大厦西座 16 楼

电话：86-755-8355-1886 传真：86-755-8355-2533

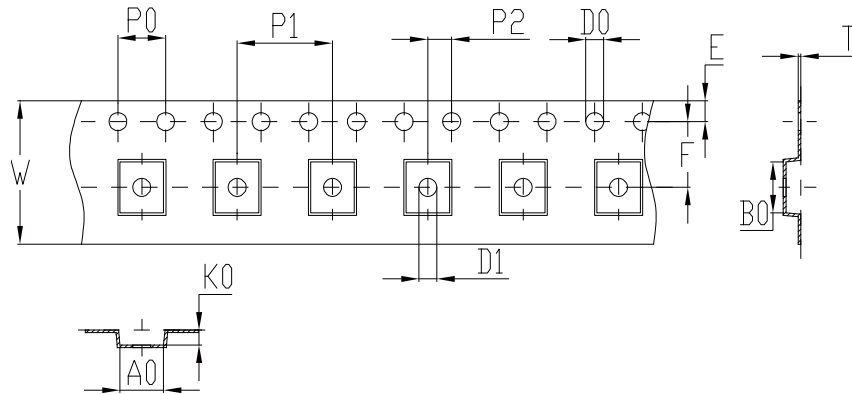
 可通过在线登录 www.yantel-corp.com 了解产品的技术规格或购买产品

封装图

如无特别说明, 所有尺寸均用毫米标示. 注: 无公差标注处, 公差均±0.1mm. *表示数字

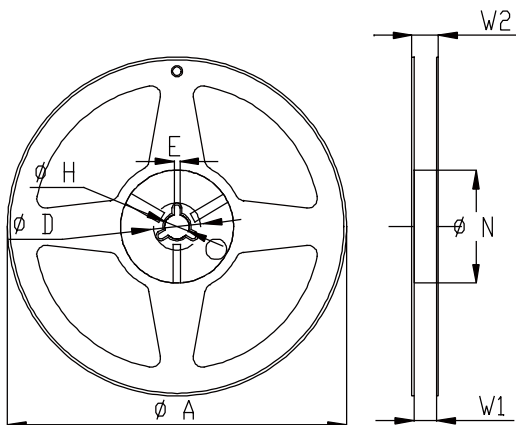

编带

如无特别说明, 所有尺寸均用毫米标示


备注:

- A. 10个孔槽的总误差为0.2mm。
- B. 250mm的长度范围内, 每100mm的载带弯曲度不超过1mm。
- C. 所有的尺寸都符合EIA-418-B标准要求。
- D. A0 & B0的测量如图所示。
- E. K0指从槽孔底部到载带顶面的高度。
- F. 所用材料: PE 100
- G. 厚度: 0.23±0.05mm
- H. 每盘1500 pcs (最多)

符号	A0	B0	K0	P0	P1	P2
规格	3.65±0.1	4.25±0.1	1.25±0.1	4.0±0.1	8.0±0.1	2.0±0.1
符号	W	T	E	F	D0	D1
规格	12.0±0.3	0.23±0.05	1.75±0.1	5.5±0.1	Φ1.5 ^{+0.1} _{-0.0}	Φ1.5min



符号	规格(mm)
A	180+0/-3
N	60+1/-0
W1	12.0±0.3
W2	14±1.0
D	25±0.8
H	13±0.2
E	3±0.5

深圳市研通高频技术有限公司

地址: 广东省深圳市福田区滨河路爱地大厦西座16楼

电话: 86-755-8355-1886 传真: 86-755-8355-2533

 可通过在线登录 www.yantel-corp.com 了解产品的技术规格或购买产品