

固定衰减器芯片

- ◆ DC to 8GHz
- ◆ 3dB
- ◆ 2 W

特性

- 高衰减精度
- 低驻波比
- 激光调阻
- 高性价比

型号描述

FACXXXX

XX- 衰减量: **dB.

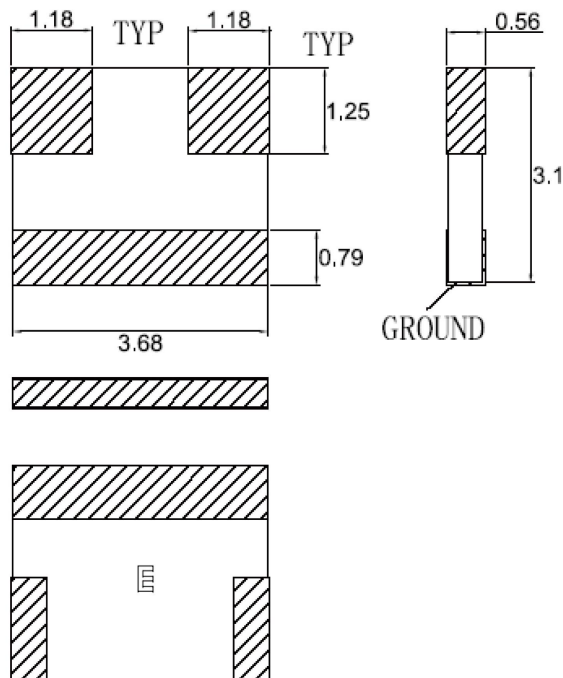
XX- 频率范围 06: DC to 6GHz
 08: DC to 8GHz
 12: DC to 12.4GHz
 18: DC to 18GHz
 26: DC to 26.5GHz.

技术指标

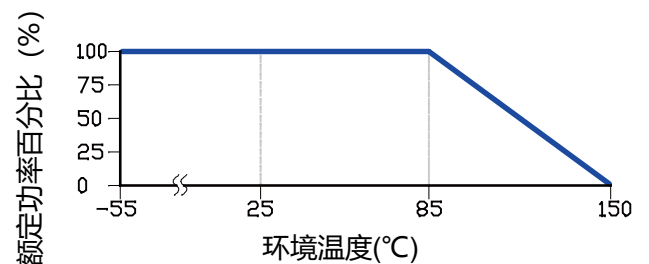
频率范围	DC to 8GHz
衰减量	3dB
衰减精度 (典型值)	±0.5 dB DC to 3GHz +0.7 dB 3 to 6GHz +1.2 dB 6 to 8GHz
阻抗	50 Ohm
额定输入功率	2 W
工作温度	-55 °C to +150 °C

频率范围 (GHz)	VSWR(:1)典型值
DC to 3	1.15
3 to 6	1.25
6 to 8	1.35

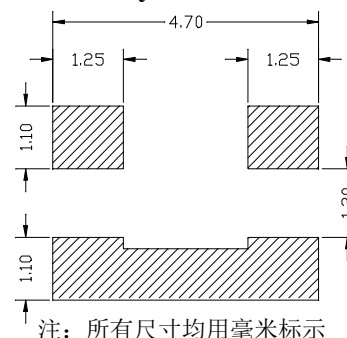
外型尺寸



平均功率降额曲线



推荐 Layout



注: 所有尺寸均用毫米标示

深圳市研通高频技术股份有限公司

地址: 深圳市南山区西丽文苑路 35 号聚创金谷创意园 A 栋 3 楼 308-322 号

电话: 86-755-8355-1886 传真: 86-755-8355-2533

可通过在线登录 www.yantel-corp.com 了解产品的技术规格或购买产品