

固定衰减器芯片

- ◆ DC to 18 GHz
- ◆ 1 dB
- ◆ 2 W

特性

- 薄膜
- 高衰减精度
- 低驻波比
- 陶瓷芯片: 99% 氧化铝
- 激光调阻
- 高性价比

型号描述

FACXXXXX

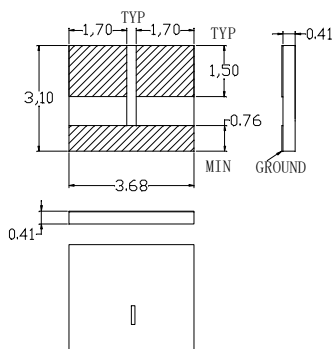
X- 焊接方式 A or B

XX- 衰减量: **dB.

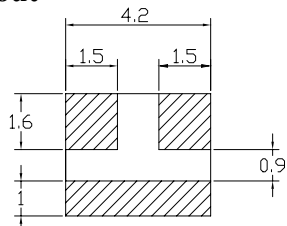
XX- 频率范围 06: DC to 6GHz
 10: DC to 10GHz
 12: DC to 12.4GHz
 18: DC to 18GHz
 26: DC to 26.5GHz.

A: 金丝键合
 B: 无铅回流焊

外型尺寸



推荐 Layout



注: 所有尺寸均用毫米标示

技术指标

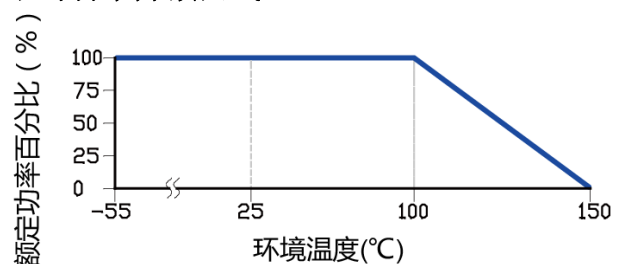
频率范围	DC to 18 GHz
衰减量	1 dB
衰减精度 (典型值)	±0.5 dB DC to 4 GHz + 0.5 dB 4 to 8 GHz + 0.5 dB 8 to 12.4 GHz + 0.8 dB 12.4 to 18 GHz
衰减稳定度	0.0001 dB/dB/°C
阻抗	50 Ohm
额定输入功率	2 W
工作温度	-55 °C to +150 °C

频率范围 (GHz)	VSWR(:1)典型值
DC to 4	1.05
4 to 8	1.10
8 to 12.4	1.15
12.4 to 18	1.40

材料规格

介质基板	99% 氧化铝
电极	金钛钨合金 金厚度: 3 μm
电阻	TaN 薄膜

平均功率降额曲线



深圳市研通高频技术有限公司

地址: 深圳市南山区西丽众冠红花岭工业园南区2区3栋3楼(大学城地铁站B出口)

电话: 86-755-8355-1886 传真: 86-755-8355-2533

可通过在线登录 www.yantel-corp.com 了解产品的技术规格或购买产品