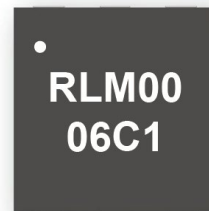
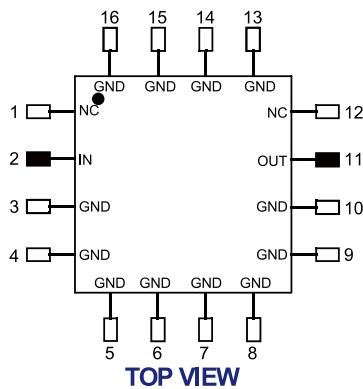
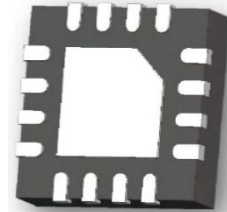


产品概述

RLM0006C1 是一款性能优良的限幅器芯片，频率范围覆盖 DC~6GHz，限幅损耗 0.3dB，限幅电平 18dBm。该芯片体积小，需外接输入/输出端隔直电容。

关键技术指标

- 频率范围：DC-6GHz
- 插入损耗：0.3dB
- 输入回波损耗：25dB
- 输出回波损耗：28dB
- 限幅电平：18dBm
- 耐功率：48dBm（脉宽 10us，占空比 1%）
45dBm（脉宽 25us，占空比 25%）
43dBm（CW）



电性能表 (TA=+25°C)

参数名称	符号	最小值	典型值	最大值	单位
频率范围	Freq	DC	—	6	GHz
插损	IL	—	0.4	0.6	dB
限幅电平	L LEVEL	—	18	—	dBm
输入回波损耗	RL_in	20	23	—	dB
输出回波损耗	RL_out	20	23	—	dB
耐功率*	Power Handling	—	—	48	dBm

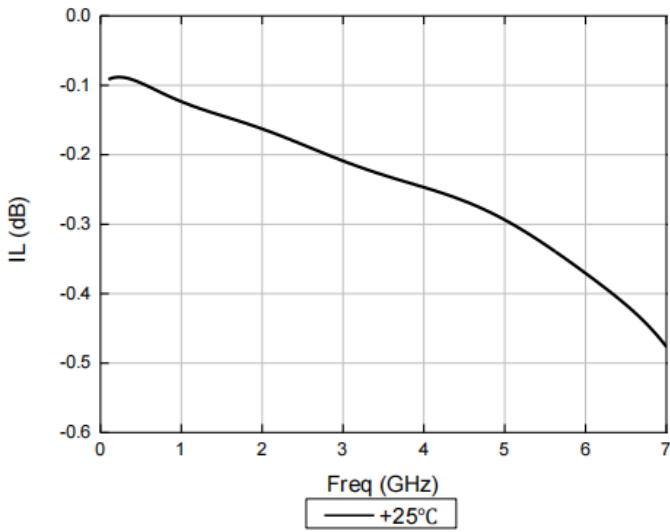
*测试条件：脉宽 10us，占空比 1%。

使用限制参数

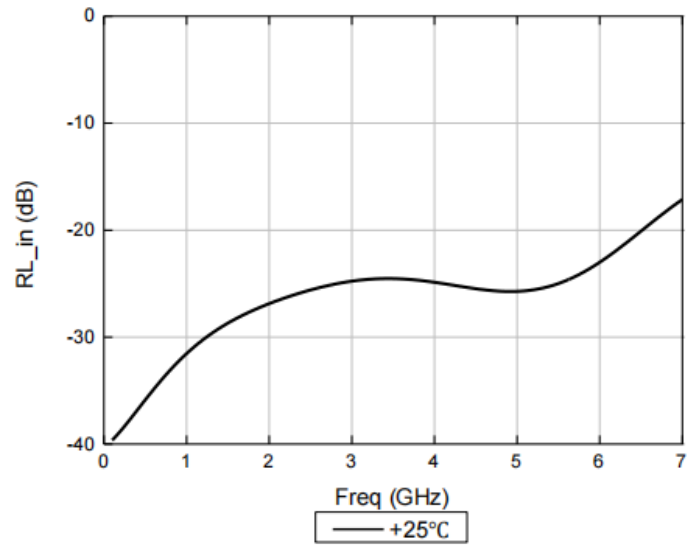
最大输入功率	+48dBm
贮存温度	-65°C~+150°C
工作温度	-55°C~+125°C

测试曲线

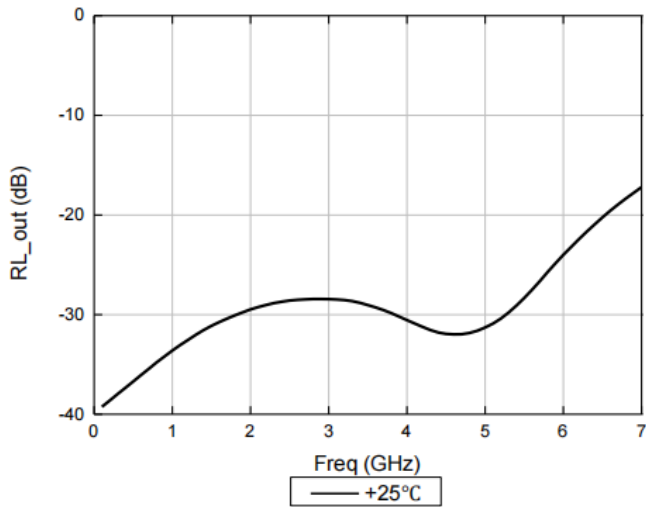
插入损耗



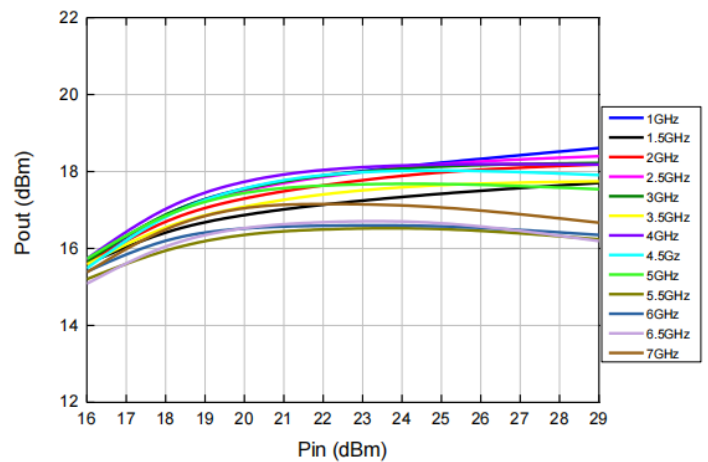
输入回波损耗



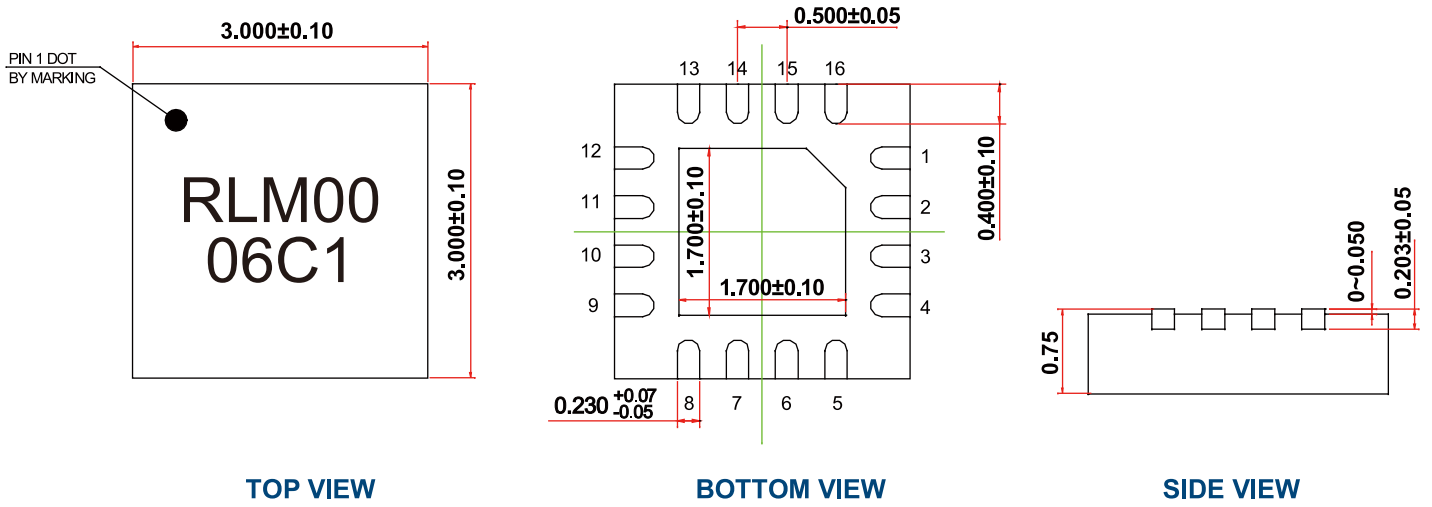
输出回波损耗



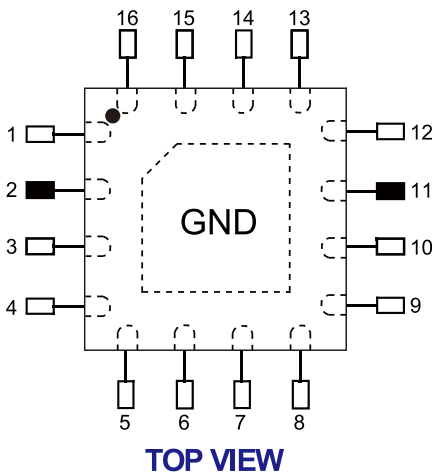
限幅电平



产品尺寸图

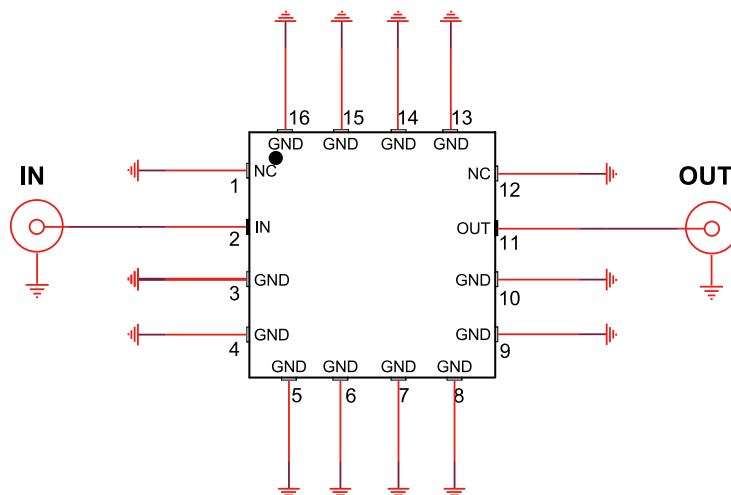


端口定义



引脚编号	功能符号	功能描述
2	RFin	射频信号输入端，输入端需外接隔直电容
11	RFout	射频信号输出端，输出端需外接隔直电容
1/12	NC	NC
3/4/5/6/7/8/9/10/ 13/14/15/16/Paddle	GND	接地

建议装配图



深圳市研通高频技术股份有限公司

地址：深圳市南山区西丽文苑路 35 号聚创金谷创意园 A 栋 3 楼 308-322 号

电话：86-755-8355-1886 传真：86-755-8355-2533

可通过在线登录 www.yantel-corp.com 了解产品的技术规格或购买产品