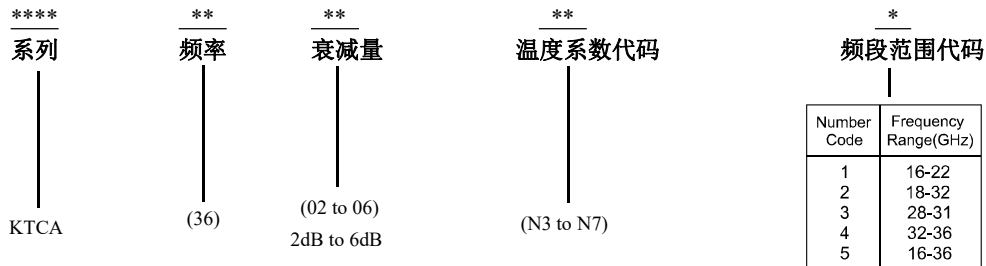
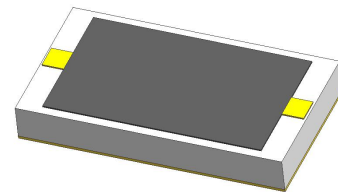


型号描述


型号	频率范围	衰减量 (dB)	温度系数代码	衰减量温度系数 (dB/dB/°C)	典型驻波比 (:1) @25°C	最大输入功率 (mW)	衰减精度 (dB)
KTCA3602N**	16~36	2	N3~N7	-0.003~ -0.007	1.35	100	±1.0
KTCA3603N**	16~36	3	N3~N7	-0.003~ -0.007	1.35	100	±1.0
KTCA3604N**	16~36	4	N3~N7	-0.003~ -0.007	1.35	100	±1.0
KTCA3605N**	16~36	5	N3~N7	-0.003~ -0.007	1.35	100	±1.0
KTCA3606N**	16~36	6	N3~N7	-0.003~ -0.007	1.35	100	±1.0

技术指标

- | | |
|---|-------------------------------|
| 1. 频率范围 | 32~36GHz |
| 2. 衰减量 | 5dB |
| 3. 衰减精度 | 25°C时, ±1.0dB 典型值 |
| 4. 驻波比 | 25°C时 典型驻波比 1.35:1 |
| 5. 阻抗 | 50Ω |
| 6. 额定功率 | 100 mW 连续波功率 |
| 7. 功率下降值 | 100°C时为满额额定功率, 150°C时线性下降至 0W |
| 8. 工作温度 | -55°C to ~150°C |
| 9. 工作范围内的温度系数如上表 | |
| | 温度系数公差: ±0.001dB/dB/°C. |
| 10. 基板: 氧化铝陶瓷基板 (Al ₂ O ₃) | |
| 11. 工艺: 厚膜 | |
| 12. 电极: 1) 正面电极: 输入、输出金层(金丝键合) | |
| | 2) 背面电极: 钯银 |
| 13. 表面涂层: 厚膜保护料 | |
| 14. 封装图: 见第三页. | |
| 15. 工艺符合: MIL-PRF-55342. | |
| 16. 产品符合 RoHS 认证. | |
| 17. 防静电控制标准符合: MIL-STD-1686. | |



器件标识 衰减量 (XX), 衰减量变化方向 (N) 衰减量变化系数 (X).
外观和持久性标准符合 MIL-STD-130.

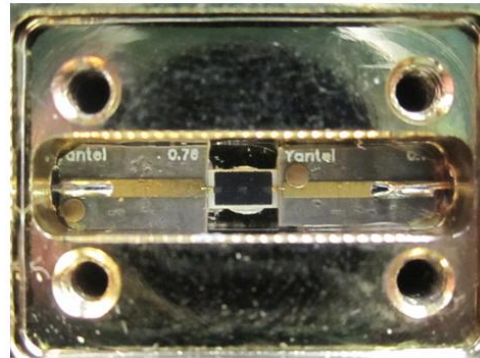
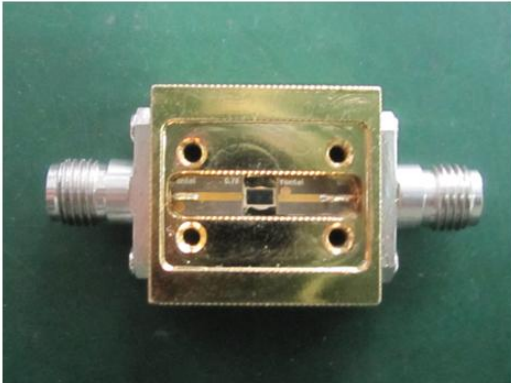
质量保证

1. 样品检查按 ANS/ASQC Z1.4 等级 II, 可接受质量范围为1.0.
 - 1.1 外观和机械检查和封装图一致.
2. 从批量产品中抽取五只样品, 在-55°C~+125°C的温度范围内每隔20°C进行一次从32~36GHz的衰减量测试.
 - 2.1 使用线性回归计算曲线斜率.
 - 2.2 用以下公式计算衰减量温度系数: 衰减量温度系数 = 斜率 / 衰减量 @ 25°C.
3. 若客户需要, 可提供测试数据.

RF测试和电路图:

KTCA 16~36GHz 系列测试板 (用于金电极)

PCB 测试板



把产品焊到测试治具上



设备校准



常温测试



高低温测试



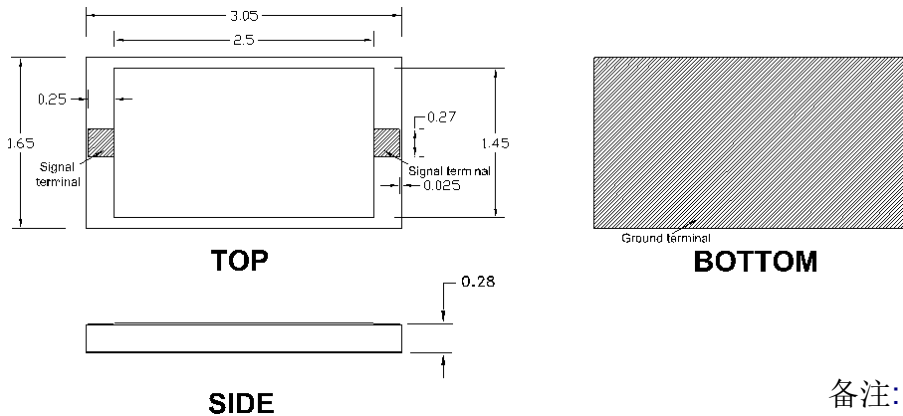
- 1、 可以提供S2P文件下载。
- 2、 16~36GHz的测试治具可以租用（仅针对国内客户）或者另外购买。

如有任何问题和需求，欢迎与我司联系，邮箱是 inform@yantel-corp.com

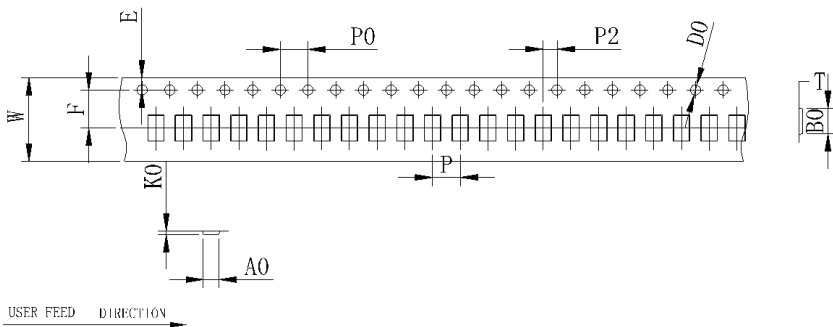
封装图

 如无特殊说明，所有尺寸均用毫米表示
 注：无公差标注处，公差均±0.1mm.

单位: mm

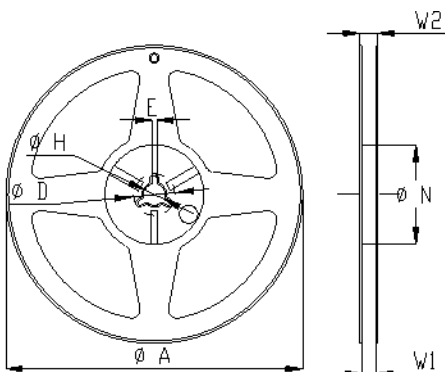

编带

如无特殊说明，所有尺寸均用毫米表示

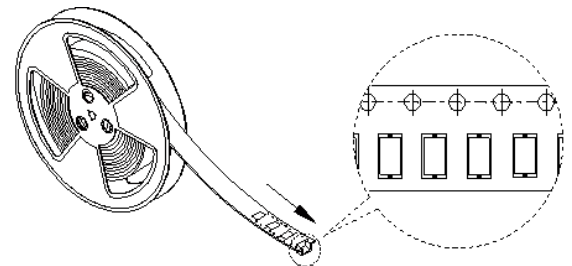

备注:

- 1>10 个孔槽的总误差 ≤±0.20mm.
- 2>厚度是从载带的边缘开始测量.
- 3>250mm 的长度范围内，每 100mm 的载带弯曲度不超过 1mm.
- 4>没有标注的地方公差范围是 ±0.1mm
- 5>A0,B0 是从槽孔底部往上 0.3mm 开始测量，K0 指从槽孔底部到载带顶面的高度
- 6>槽孔上未标注的 R 角是 0.2-0.3
- 7>未标注的脱膜角度是 3°.
- 8>每盘 25 m; 每盘 6000pcs(最多)

符号	A0	B0	K0	P0	P	P2
规格	1.85±0.1	3.2±0.1	0.6±0.1	4.0±0.1	4.0±0.1	2.0±0.1
符号	W	T	E	F	D0	
规格	12.0±0.3	0.3±0.05	1.75±0.1	5.5±0.1	Φ1.5 ^{+0.1} _{-0.0}	



符号	规格(mm)
A	180+0/-3
N	60+1/-0
W1	12.0±0.3
W2	14±1.0
D	25±0.8
H	13±0.2
E	3±0.5



深圳市研通高频技术有限公司

地址：深圳市南山区西丽众冠红花岭工业区南区 2 区 3 栋 3 楼（大学城地铁站 B 出口）

电话：86-755-8355-1886 传真：86-755-8355-2533

 可通过在线登陆 www.yantel-corp.com 了解产品的技术规格或购买产品