

型号描述

****	**	**	**	**	*
系列	频率	衰减量	温度系数代码	电极外形及材料选项	电极电镀选项
MTCA	18	(01 to 10) 1dB to 10dB	(N3 to N9)	平面电极(无代码), W1, W3, WB1,G	(无代码)=无铅 或 (S)=含铅

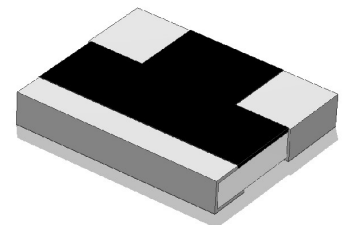
电极外形及材料选项

- 平面(无代码): 平面电极
- 包一边(W1): 对地电极包边
- 包三边(W3): 对输入,输出和地电极包边
- 金丝键合包一边(WB1): 对地端包边, 输入和输出端为用于金丝键合的金电极.
- 平面金电极(G): 对地端, 输入和输出端为用于金丝键合的金电极.

型号	频率范围 (GHz)	衰减量 (dB)	温度系数代码	衰减量温度系数 (dB/dB/°C)	最大驻波比 (:1) @1GHz@25°C	最大输入功率 (mW)	衰减精度 (dB)
MTCA1801N*W3	DC-12.4	1	N3~N7	-0.003~-0.007	1.20	200	±0.5
MTCA1802N*W3	DC-12.4	2	N3~N9	-0.003~-0.009	1.20	200	±0.5
MTCA1803N*W3	DC-12.4	3	N3~N9	-0.003~-0.009	1.20	200	±0.5
MTCA1804N*W3	DC-12.4	4	N3~N9	-0.003~-0.009	1.20	200	±0.5
MTCA1805N*W3	DC-12.4	5	N3~N9	-0.003~-0.009	1.20	200	±0.5
MTCA1806N*W3	DC-12.4	6	N3~N9	-0.003~-0.009	1.20	200	±0.5
MTCA1807N*W3	DC-12.4	7	N3~N9	-0.003~-0.009	1.20	200	±0.5
MTCA1808N*W3	DC-12.4	8	N3~N9	-0.003~-0.009	1.20	200	±0.5
MTCA1809N*W3	DC-12.4	9	N3~N9	-0.003~-0.009	1.20	200	±0.5
MTCA1810N*W3	DC-12.4	10	N3~N9	-0.003~-0.009	1.20	200	±0.5

技术指标

1. 频率范围 W3 系列 DC-12.4GHz
2. 衰减量 2dB
3. 衰减精度 25°C时, ±0.5dB @ 1GHz
4. 驻波比 25°C时, 最大驻波比 1.60:1 @ DC~9GHz,
1.40:1 @ 9~12.4GHz,
5. 阻抗 50Ω
6. 额定功率 200 mW, 连续波功率
7. 功率下降值 125°C时为满额额定功率
150°C时线性下降至 0W
8. 工作温度 -55°C~ +150°C
9. 工作温度范围内的温度系数如上表
温度系数公差: ±0.001dB/dB/°C.
10. 基板: 氧化铝陶瓷基板 (Al2O3)
11. 电阻材料: 厚膜
12. 电极: 厚膜电极上镀镍后镀纯锡 (无铅) /Sn90 (含铅 10%), 或金
13. 表面涂层: 厚膜保护料 (ethyl acetate)
14. 封装图: 见第四页
15. 工艺符合: MIL-PRF-55342.
16. 产品符合 RoHS 认证
17. 防静电控制标准符合: MIL-STD-1686.


器件标识

衰减量 (XX), 衰减量变化方向 (N) 衰减量变化系数 (X).
外观和持久性标准符合 MIL-STD-130.

质量保证

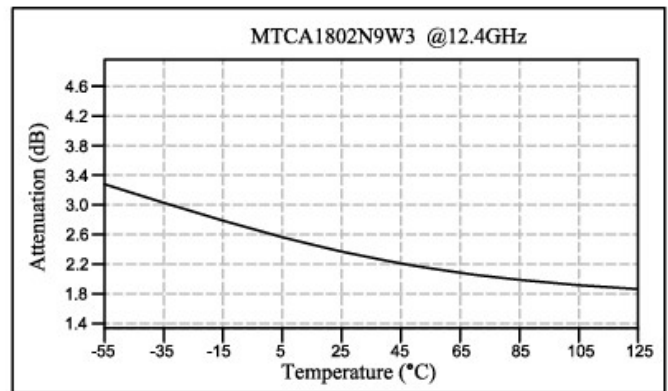
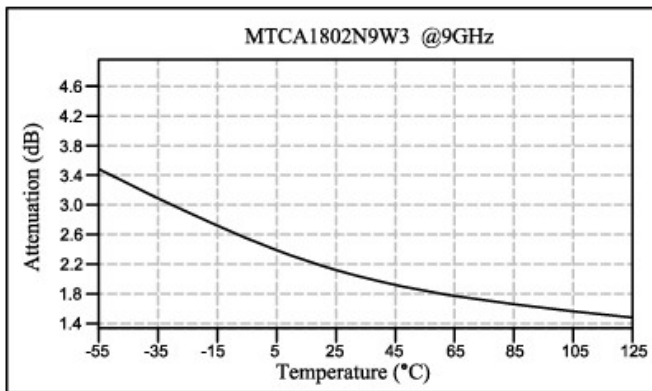
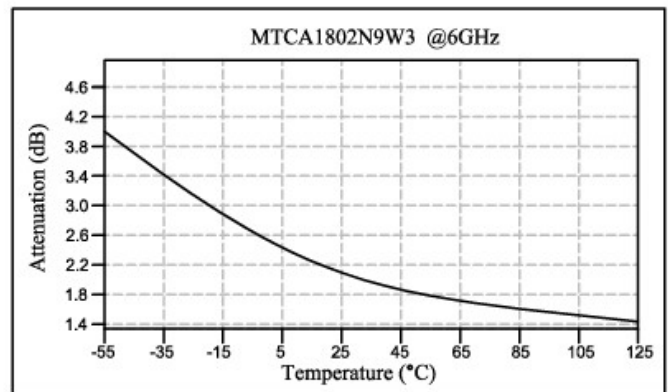
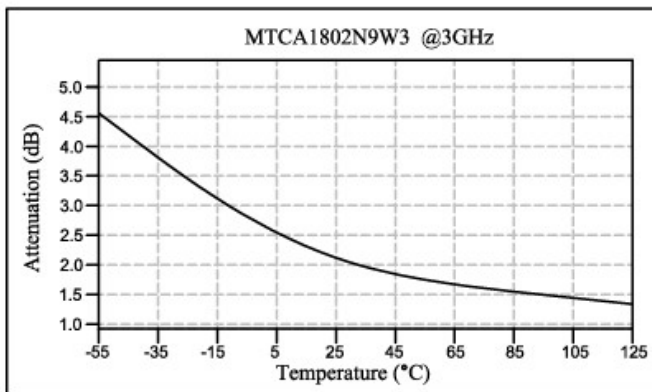
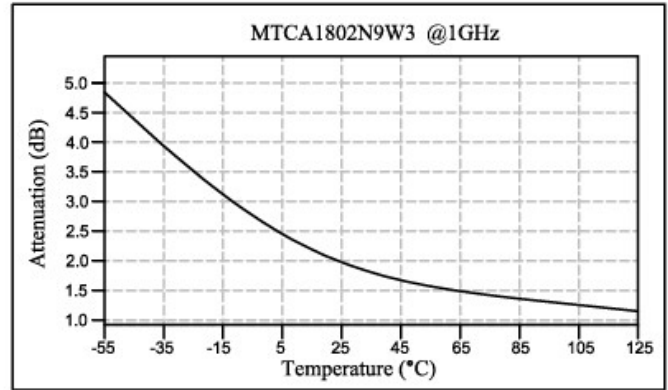
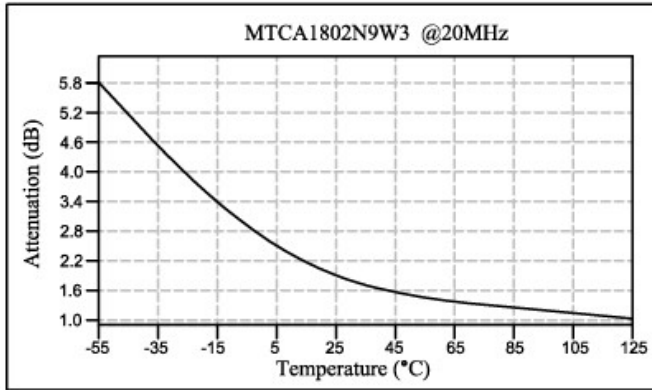
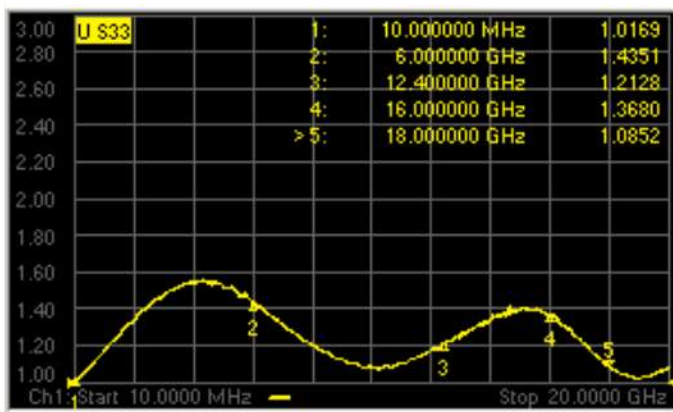
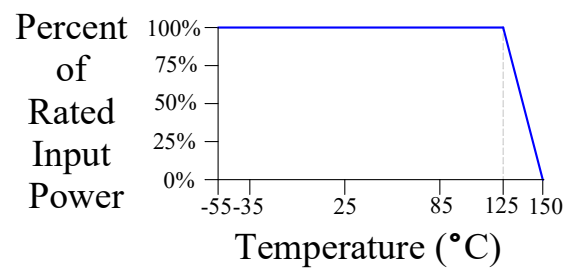
1. 样品检查按 ANSI/ASQC Z1.4 等级II, 可接受质量范围为 1.0.
 - 1.1 外观和机械检查与封装图一致.
2. 从批量产品中抽取五只样品, 在-55°C~ 125°C的温度范围内每隔20°C 进行一次从DC~12.4GHz的衰减量测试.
 - 2.1 使用线性回归计算曲线斜率.
 - 2.2 用以下公式计算衰减量温度系数: 衰减量温度系数 = 斜率 / 衰减量 @ 25°C.
3. 若客户需要, 可提供测试数据.

深圳市研通高频技术有限公司

地址: 深圳市南山区西丽众冠红花岭工业区南区2区3栋3楼 (大学城地铁站B出口)

电话: 86-755-8355-1886 传真: 86-755-8355-2533

可通过在线登陆 www.yantel-corp.com 了解产品的技术规格或购买产品

MTCA频响

典型VSWR ,25°C

额定功率温度特性曲线


深圳市研通高频技术有限公司

地址: 深圳市南山区西丽众冠红花岭工业区南区2区3栋3楼(大学城地铁站B出口)

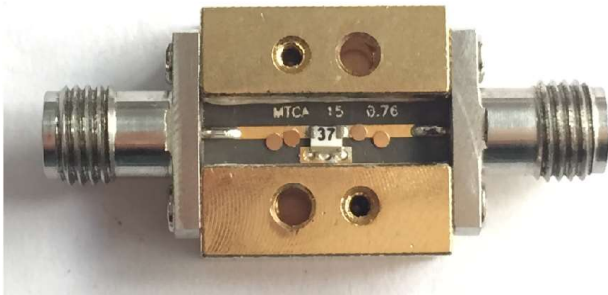
电话: 86-755-8355-1886 传真: 86-755-8355-2533

 可通过在线登陆 www.yantel-corp.com 了解产品的技术规格或购买产品

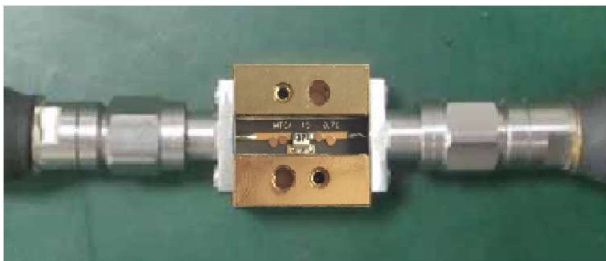
RF 测试和电路图:

DC-12.4GHz W3 系列测试治具(用于 SMT)

SMT PCB 测试板



把产品焊到测试治具上



设备校准



常温测试



高低温测试



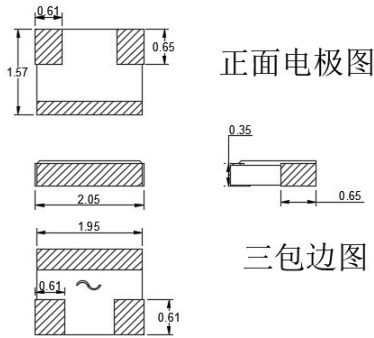
- 1、 可以提供S2P文件下载。
- 2、 DC-18GHz或者16-36GHz的测试治具可以租用（仅针对国内客户）或者另外购买。

如有任何问题和需求， 欢迎与我司联系， 邮箱是 inform@yantel-corp.com

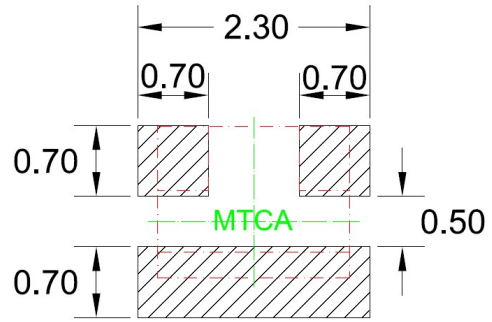
封装图

如无特殊说明，所有尺寸均用毫米表示

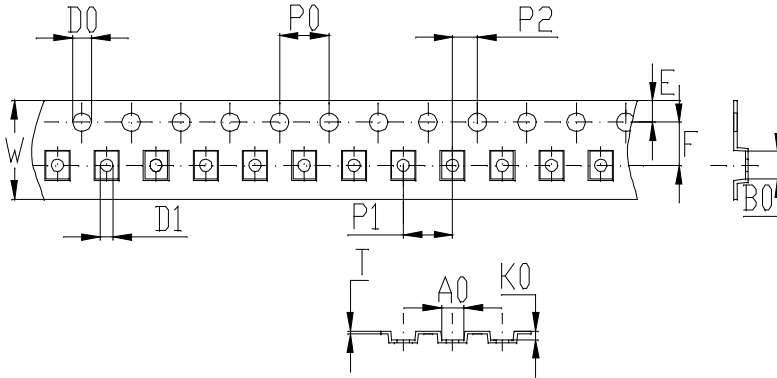
注：无公差标注处，公差均±0.1mm


推荐 PCB Layout

如无特殊说明，所有尺寸均用毫米表示

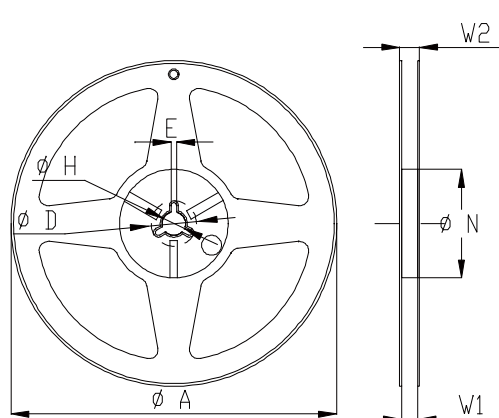

编带

如无特殊说明，所有尺寸均用毫米表示

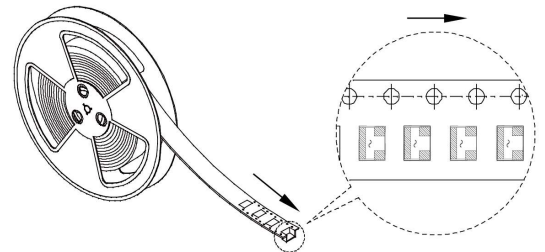

备注：

- A. 10 个孔槽的总误差为 0.2mm.
- B. 250mm 的长度范围内，每 100mm 的载带弯曲度不超过 1mm.
- C. 所有尺寸都符合 EIA-418-标准要求.
- D. A0 & B0 的量测如图所示.
- E. K0 指从槽孔底部到载带顶面的高度.
- F. 所用材料: PS
- G. 厚度: 0.25±0.05mm
- H. 每盘 5000pcs (最多)

符号	A0	B0	K0	P0	P1	P2
规格	1.85±0.1	2.25±0.1	0.7±0.1	4.0±0.1	4.0±0.1	2.0±0.1
符号	W	T	E	F	D0	D1
规格	8.0±0.3	0.25±0.05	1.75±0.1	3.5±0.1	$\Phi 1.5^{+0.1}_{-0.0}$	$\Phi 1.0^{+0.1}_{-0.0}$



符号	规格(mm)
A	180+0/-3
N	60+1/-0
W1	9.0±0.3
W2	11±1.0
D	25±0.8
H	13±0.2
E	3±0.5



深圳市研通高频技术有限公司

地址：深圳市南山区西丽众冠红花岭工业区南区 2 区 3 栋 3 楼（大学城地铁站 B 出口）

电话：86-755-8355-1886 传真：86-755-8355-2533

 可通过在线登陆 www.yantel-corp.com 了解产品的技术规格或购买产品