

型号描述

**** 系列	** 频率	** 衰减量	** 温度系数代码	** 电极外形及材料选项	* 电极电镀选项
MTCA	18	(01 to 10) 1dB to 10dB	(N3 to N9)	平面电极(无代码), W1, W3, WB1 或 G	(无代码)=无铅 或 (S)=含铅

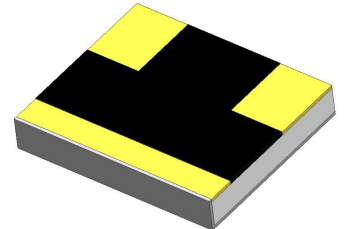
电极外形及材料选项

- 平面(无代码): 平面电极
- 包一边(W1): 对地电极包边
- 包三边(W3): 对输入,输出和地电极包边.
- 金丝键合包一边(WB1): 对地端包边, 输入和输出端为用于金丝键合的金电极.
- 平面金电极(G): 对地端, 输入和输出端为用于金丝键合的金电极.

型号	频率范围 (GHz)	衰减量 (dB)	温度系数代码	衰减量温度系数 (dB/dB/°C)	最大驻波比 (:1) @1GHz@25°C	最大输入功率 (mW)	衰减精度 (dB)
MTCA1801N*WB1	DC-18	1	N3~N7	-0.003~-0.007	1.20	200	±0.5
MTCA1802N*WB1	DC-18	2	N3~N9	-0.003~-0.009	1.20	200	±0.5
MTCA1803N*WB1	DC-18	3	N3~N9	-0.003~-0.009	1.20	200	±0.5
MTCA1804N*WB1	DC-18	4	N3~N9	-0.003~-0.009	1.20	200	±0.5
MTCA1805N*WB1	DC-18	5	N3~N9	-0.003~-0.009	1.20	200	±0.5
MTCA1806N*WB1	DC-18	6	N3~N9	-0.003~-0.009	1.20	200	±0.5
MTCA1807N*WB1	DC-18	7	N3~N9	-0.003~-0.009	1.20	200	±0.5
MTCA1808N*WB1	DC-18	8	N3~N9	-0.003~-0.009	1.20	200	±0.5
MTCA1809N*WB1	DC-18	9	N3~N9	-0.003~-0.009	1.20	200	±0.5
MTCA1810N*WB1	DC-18	10	N3~N9	-0.003~-0.009	1.20	200	±0.5

技术指标

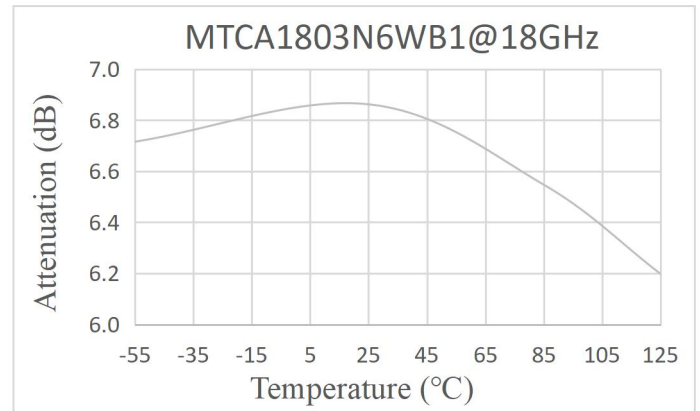
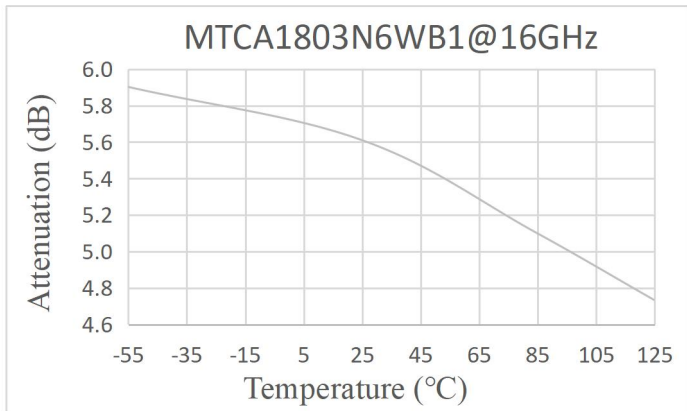
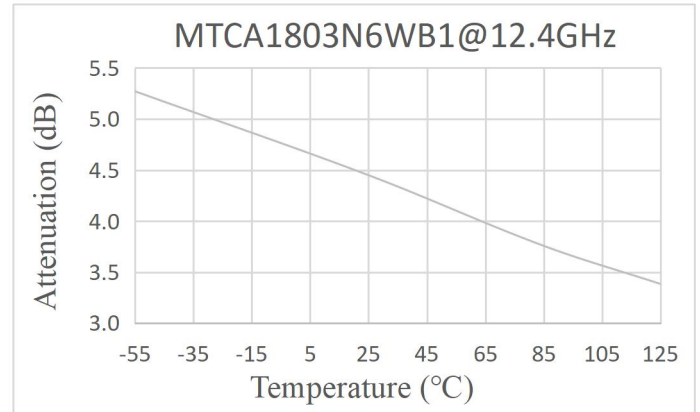
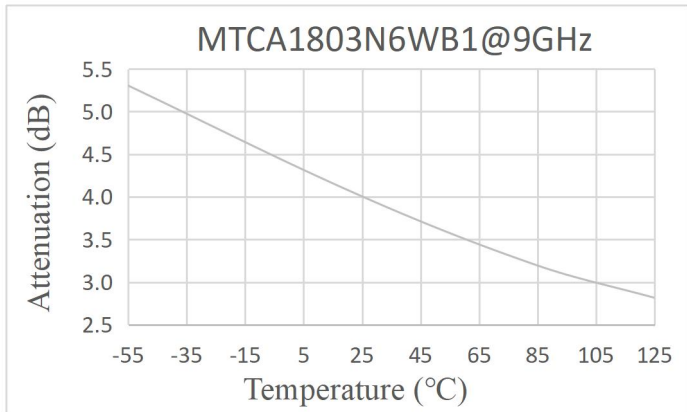
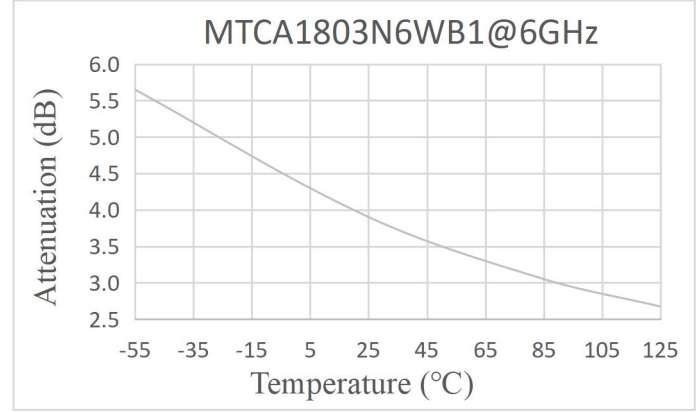
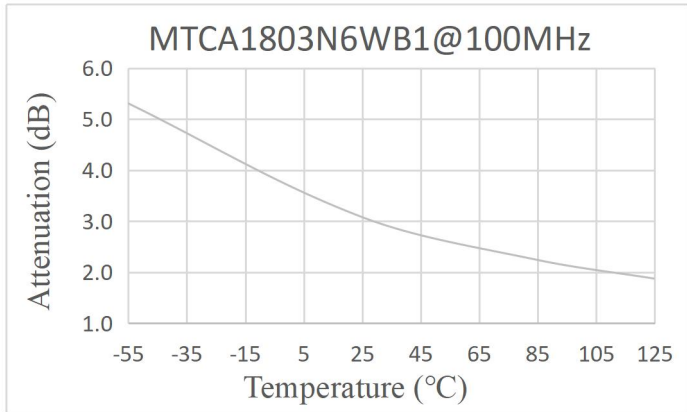
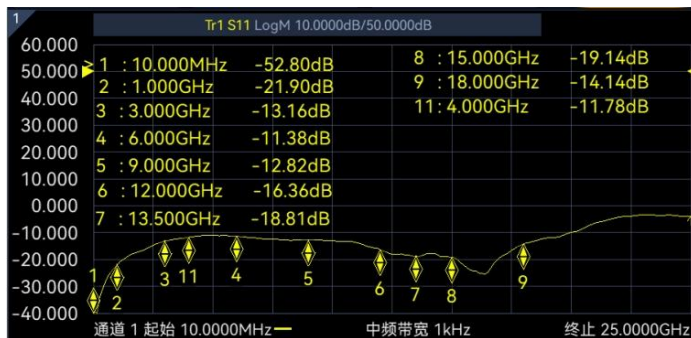
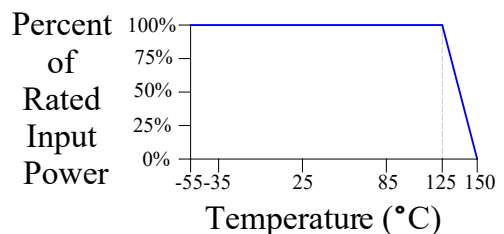
- 频率范围 WB1 系列 DC-18GHz(N3~N5); DC-12.4GHz(N6~N9)
- 衰减量 3dB
- 衰减精度 25°C时, ±0.5dB@1GHz
- 驻波比 25°C时, 最大驻波比 1.65:1 @DC-10GHz, 1.4:1@10-18GHz,
- 阻抗 50 Ω
- 额定功率 200 mW, 连续波功率
- 功率下降值 125°C时为满额额定功率, 150°C时线性下降至 0W
- 工作温度 -55°C~+150°C
- 工作温度范围内的温度系数如上表
温度系数公差: ±0.001dB/dB/°C.
- 基板: 氧化铝陶瓷基板 (Al2O3)
- 工艺: 厚膜
- 电极: 1) 正面电极: 输入、输出、地电极金层(金丝键合)
2) 侧面与背面电极钯银
- 表面涂层: 厚膜保护料
- 封装图: 见第四页
- 工艺符合: MIL-PRF-55342.
- 产品符合 RoH 认证
- 防静电控制标准符合: MIL-STD-1686.


器件标识

衰减量 (XX), 衰减量变化方向 (N) 衰减量变化系数 (X).
外观和持久性标准符合 MIL-STD-130.

质量保证

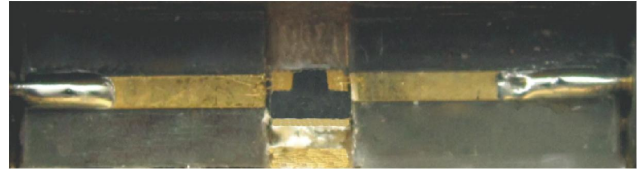
- 样品检查按ANSI/ASQC Z1.4 等级II, 可接受质量范围为1.0.
 - 外观和机械检查与封装图一致.
- 从批量产品中抽取五只样品, 在-55°C~125°C的温度范围内每隔20°C进行一次从DC~18GHz的衰减量测试.
 - 使用线性回归计算曲线斜率.
 - 用以下公式计算衰减量温度系数: 衰减量温度系数 = 斜率 / 衰减量 @ 25°C.
- 若客户需要, 可提供测试数据.

MTCA频响

典型VSWR, 25°C

额定功率温度特性曲线


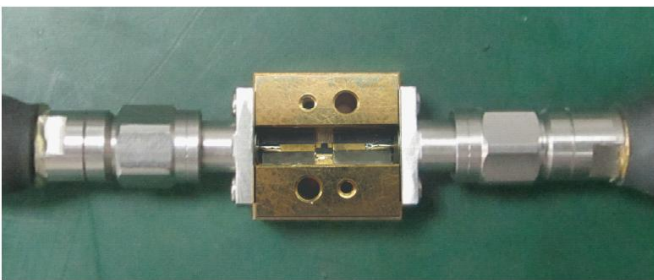
RF测试和电路图:

DC-18GHz WB1 系列测试治具(用于金电极)

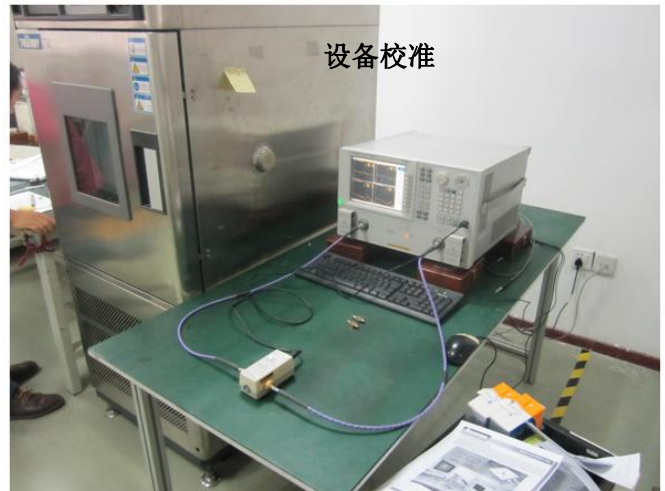
WB1 PCB 测试板



把产品焊到测试治具上



设备校准



常温测试



高低温测试



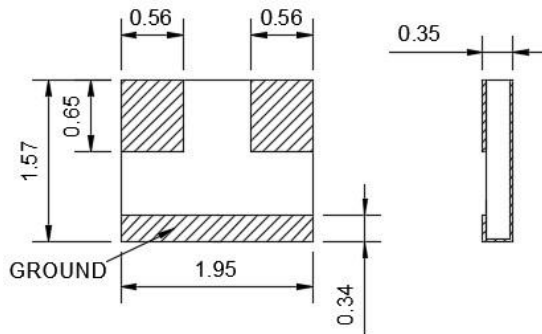
- 1、 可以提供S2P文件下载。
- 2、 DC-18GHz或者16-36GHz的测试治具可以租用（仅针对国内客户）或者另外购买。

如有任何问题和需求， 欢迎与我司联系， 邮箱是 inform@yantel-corp.com

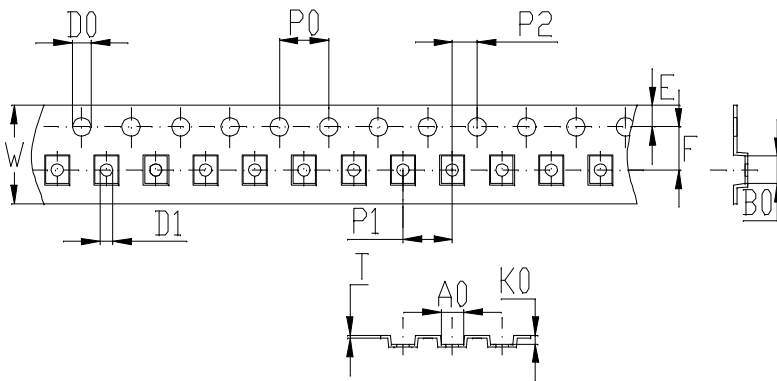
封装图

如无特殊说明，所有尺寸均用毫米表示

注：无公差标注处，公差均±0.1mm


编带

如无特别说明，所有尺寸均用毫米标示



备注:

A. 10个孔槽的总误差为 0.2mm.

B. 250mm 的长度范围内，每 100mm 的载带弯曲度不超过 1mm.

C. 所有尺寸都符合 EIA-418-标准要求.

D. A0 & B0 的量测如图所示.

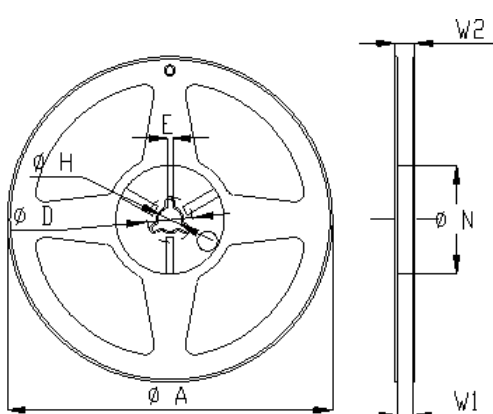
E. K0 指从槽孔底部到载带顶面的高度.

F. 所用材料: PS

G. 厚度: 0.25±0.05mm

H. 每盘 5000pcs (最多)

符号	A0	B0	K0	P0	P1	P2
规格	1.85±0.1	2.25±0.1	0.7±0.1	4.0±0.1	4.0±0.1	2.0±0.1
符号	W	T	E	F	D0	D1
规格	8.0±0.3	0.25±0.05	1.75±0.1	3.5±0.1	$\Phi 1.5^{+0.1}_{-0.0}$	$\Phi 1.0^{+0.1}_{-0.0}$



符号	规格(mm)
A	180+0/-3
N	60+1/-0
W1	9.0±0.3
W2	11±1.0
D	25±0.8
H	13±0.2
E	3±0.5

