

归档编号	供应商签字	客户签字

型号描述

**** 系列	** 频率	** 衰减量	** 温度系数代码	** 电极外形及材料选项	* 产品厚度
MTCAU	20	(01 to 10) 1dB to 10dB	(N3 to N10)	平面电极(无代码), W1, W3, WB1 或 G	无代码=0.27mm T=0.22mm

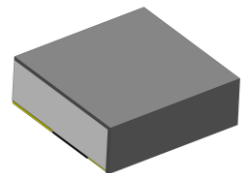
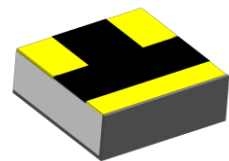
电极外形及材料选项

- 平面(无代码): 平面电极
- 包一边(W1): 对地电极包边
- 包三边(W3): 对输入,输出和地电极包边
- 金丝键合包一边(WB1): 对地端包边, 输入和输出端为用于金丝键合的金电极.
- 平面金电极(G): 对地端, 输入和输出端为用于金丝键合的金电极.

型号	频率范围 (GHz)	衰减量 (dB)	温度系数代码	衰减量温度系数 (dB/dB/°C)	驻波比(:1) @1GHz@25°C 典型值	最大输入功率 (mW)	衰减精度(dB) @25°C 典型值		
							@ 1GHz	@ 18GHz	@ 20GHz
MTCAU2001N*	DC-20	1	N3~N10	-0.003~ -0.010	1.20	200	±0.5	±1.0	±1.3
MTCAU2002N*	DC-20	2	N3~N10	-0.003~ -0.010	1.20	200	±0.5	±1.0	±1.3
MTCAU2003N*	DC-20	3	N3~N10	-0.003~ -0.010	1.20	200	±0.5	±1.0	±1.3
MTCAU2004N*	DC-20	4	N3~N10	-0.003~ -0.010	1.20	200	±0.5	±1.0	±1.3
MTCAU2005N*	DC-20	5	N3~N10	-0.003~ -0.010	1.20	200	±0.5	±1.0	±1.3
MTCAU2006N*	DC-20	6	N3~N10	-0.003~ -0.010	1.20	200	±0.5	±1.0	±1.3
MTCAU2007N*	DC-20	7	N3~N10	-0.003~ -0.010	1.20	200	±0.5	±1.0	±1.3
MTCAU2008N*	DC-20	8	N3~N10	-0.003~ -0.010	1.20	200	±0.5	±1.0	±1.3
MTCAU2009N*	DC-20	9	N3~N10	-0.003~ -0.010	1.20	200	±0.5	±1.0	±1.3
MTCAU2010N*	DC-20	10	N3~N10	-0.003~ -0.010	1.20	200	±0.5	±1.0	±1.3

技术指标

1. 频率范围 DC-18GHz
2. 衰减量 1dB
3. 衰减精度 25°C时, ±0.5dB@1GHz, ±1dB@18GHz 典型值
4. 驻波比 25°C时, 1.50:1 @ DC~18GHz 典型值
5. 阻抗 50 Ω
6. 额定功率 200 mW 连续波功率
7. 功率下降值 125°C时为满额定功率, 150°C时线性下降至 0W
8. 工作温度 -55°C~+150°C
9. 工作温度范围内的温度系数如上表
温度系数公差: ±0.001dB/dB/°C.
10. 基板: 氧化铝陶瓷基板
11. 工艺: 厚膜
12. 电极: 1) 正面电极: 输入、输出、地电极金层(金丝键合)
2) 侧面与背面电极钯银
13. 表面涂层: 厚膜保护料
14. 封装图: 见第五页
15. 工艺符合:MIL-PRF-55342.
16. 产品符合 RoH 认证
17. 防静电控制标准符合: MIL-STD-1686.



深圳市研通高频技术股份有限公司

地址: 深圳市南山区西丽文苑路 35 号聚创金谷创意园 A 栋 3 楼 308-322 号

电话: 86-755-8355-1886 传真: 86-755-8355-2533

 可通过在线登陆 www.yantel-corp.com 了解产品的技术规格或购买产品

特点:

1. DC-18GHz 超小型超宽带
2. 尺寸 0.8*0.85*0.27 或者 0.22mm, 金电极, 尺寸&厚度与有源温度补偿衰减芯片一致, 方便使用。
3. 金丝键合, 输入输出端焊盘尺寸 0.28×0.3mm
4. N3~N10 多种斜率可选
4. 可靠性高, 无需外加-5V 电源
5. 改善阻抗匹配, 降低相邻两级功放之间的回波损耗, 起到隔离保护作用, 有效防止自激。
6. 相对于有源温度补偿衰减器, 无源温度补偿衰减器无失真, 无相移和时移。
7. 系统应用简单灵活, 可靠性高, 可减少系统再设计的隐性成本。
8. 功率升高时, 相对有源温度补偿衰减芯片, 无源温补有更好更稳定的温度&频率响应特性, 可靠性更高。
9. 小型化设计, 支持小型多通道有源相控阵雷达的芯片级微小收发模组应用

应用:

- 小型化多通道有源相控阵雷达
- 芯片级微小封装收发模组
- 无人机用小型有源相控阵雷达

器件标识

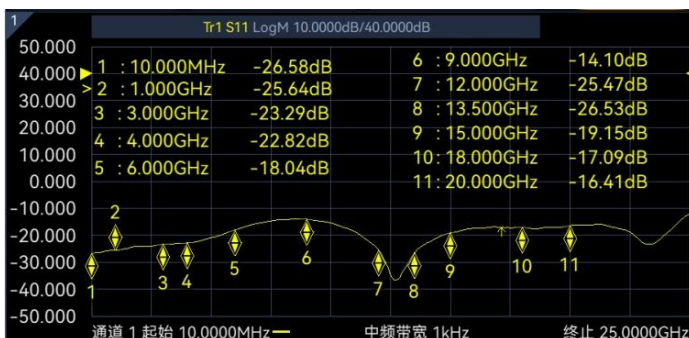
衰减量 (XX), 衰减量变化方向 (N) 衰减量变化系数 (X).

外观和持久性标准符合 MIL-STD-130.

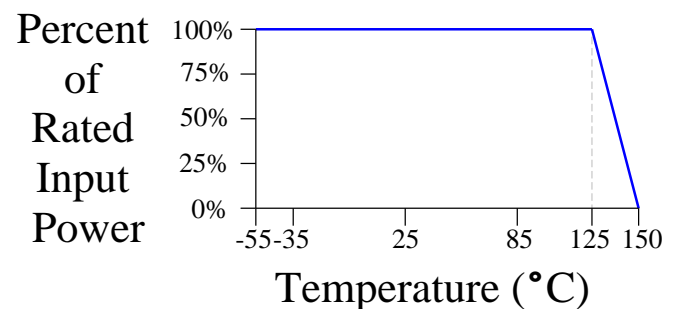
质量保证

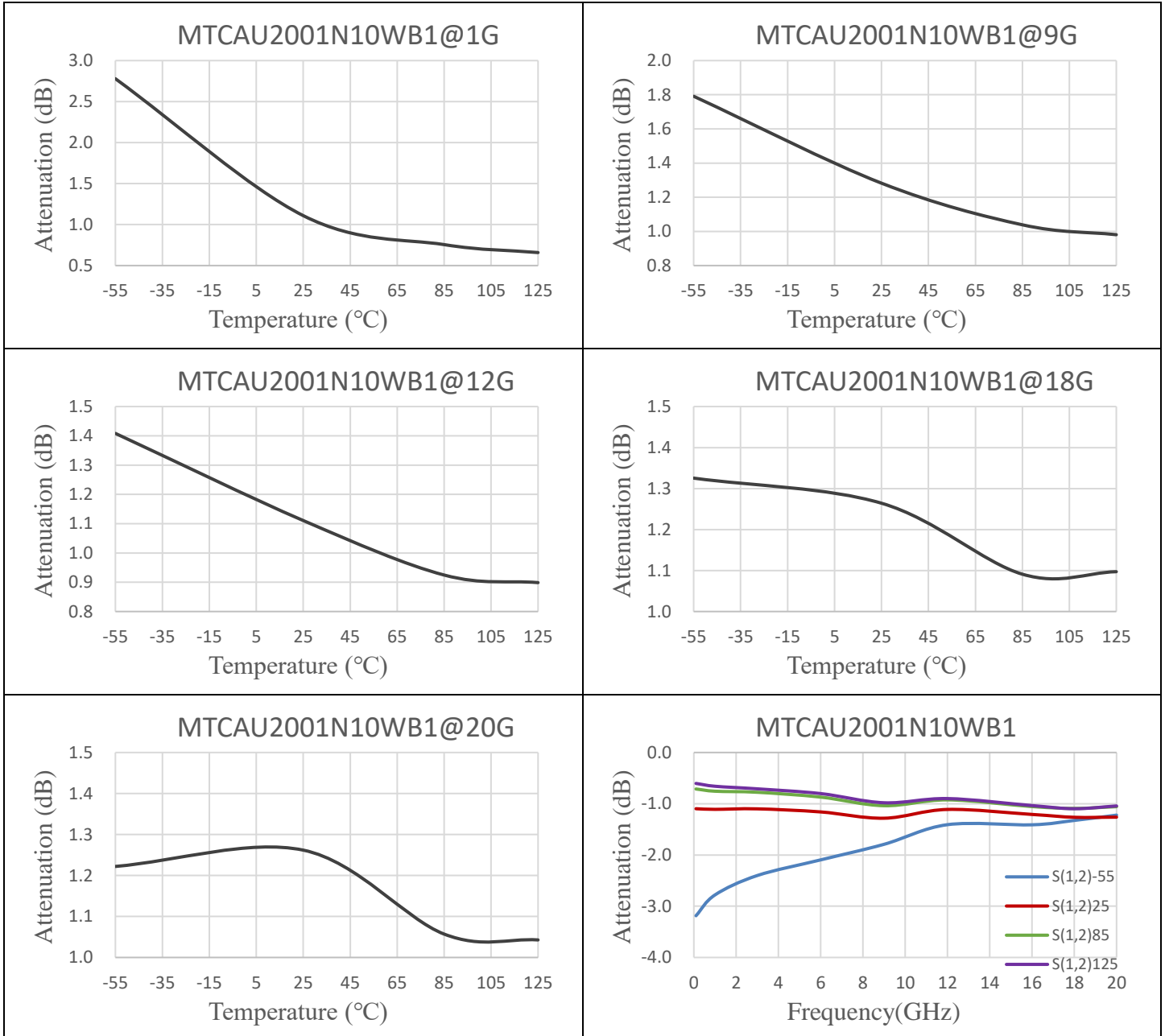
1. 样品检查按 ANSI/ASQC Z1.4 等级II, 可接受质量范围为 1.0.
 - 1.1 外观和机械检查与封装图一致。
2. 从批量产品中抽取五只样品, 在-55℃~+125℃的温度范围内每隔20℃进行一次从DC~20GHz的衰减量测试。
 - 2.1 使用线性回归计算曲线斜率。
 - 2.2 用以下公式计算衰减量温度系数: 衰减量温度系数 = 斜率 / 衰减量 @ 25℃.
3. 若客户需要, 可提供测试数据。

典型VSWR, 25℃



额定功率温度特性曲线



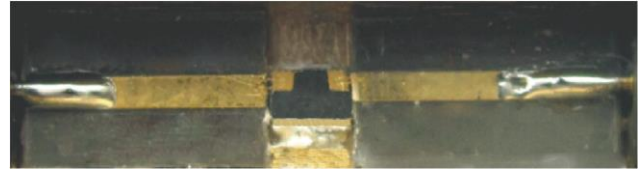
MTCAU频响


产品编号:	F(Hz) T(°C)	表减量								回波损耗							
		1G	3G	6G	9G	12G	16G	18G	20G	1G	3G	6G	9G	12G	16G	18G	20G
MTCAU2001N10WB1	25	1.11	1.10	1.16	1.28	1.11	1.21	1.26	1.26	25.64	23.29	18.04	14.10	25.46	17.35	17.09	16.41
	-55	2.78	2.40	2.10	1.79	1.41	1.41	1.33	1.22	13.31	13.64	16.16	15.33	25.48	13.75	14.65	19.56
	85	0.76	0.78	0.87	1.04	0.92	1.05	1.09	1.06	32.91	26.88	17.97	14.10	25.44	18.27	17.15	18.14
	125	0.66	0.71	0.80	0.98	0.90	1.04	1.10	1.04	33.74	27.13	17.90	14.41	25.66	18.48	16.99	20.00
	N 值:	10.62	8.55	6.20	3.51	2.55	1.72	1.00	0.79								

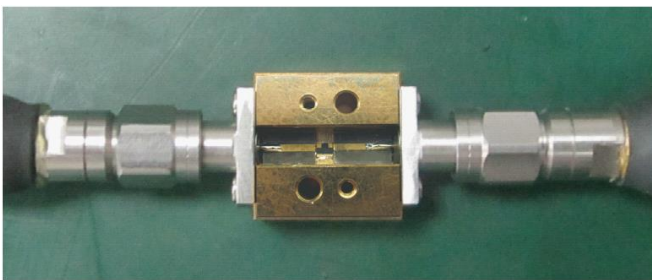
RF测试和电路图:

DC-20GHz 系列测试治具(用于金电极)

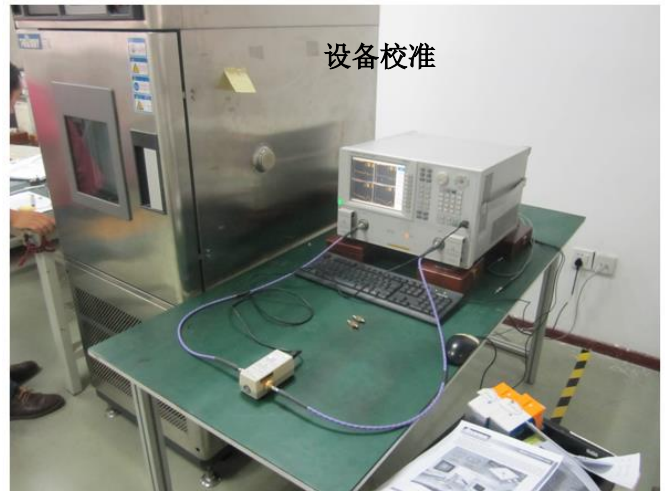
PCB 测试板



把产品焊到测试治具上



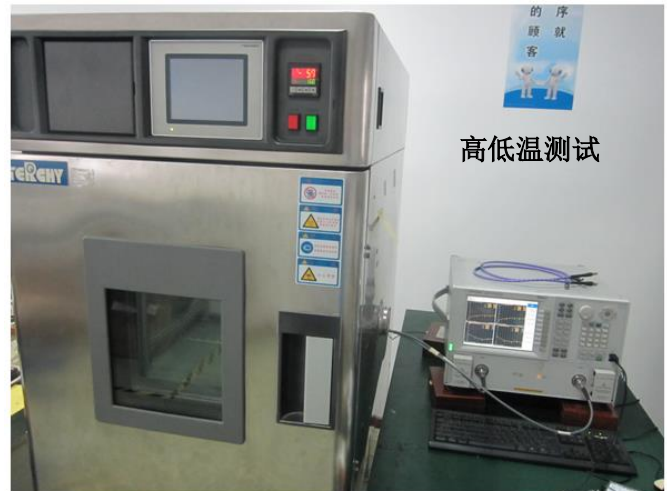
设备校准



常温测试



高低温测试



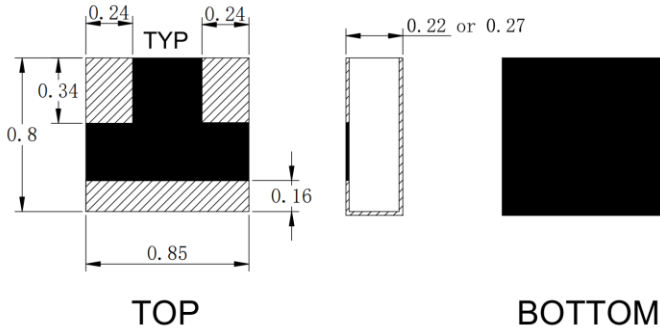
- 1、 可以提供S2P文件下载。
- 2、 DC-20GHz或者16-36GHz的测试治具可以租用（仅针对国内客户）或者另外购买。

如有任何问题和需求， 欢迎与我司联系， 邮箱是 inform@yantel-corp.com

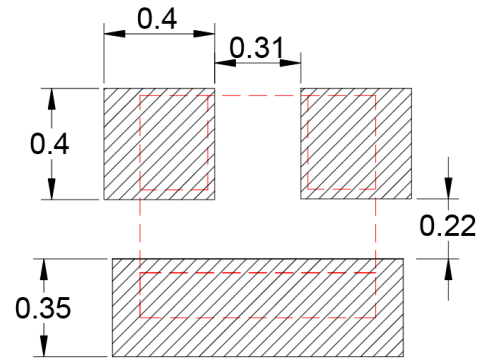
封装图

如无特殊说明，所有尺寸均用毫米表示

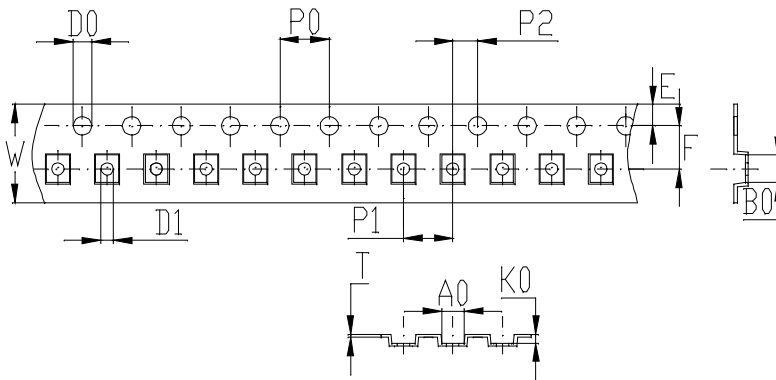
注：无公差标注处，公差均±0.1mm


推荐 Layout

如无特别说明，所有尺寸均用毫米标示


编带

如无特别说明，所有尺寸均用毫米标示



备注:

A. 10个孔槽的总误差为 0.2mm.

B. 250mm 的长度范围内，每 100mm 的载带弯曲度不超过 1mm.

C. 所有尺寸都符合 EIA-418-标准要求.

D. A0 & B0 的量测如图所示.

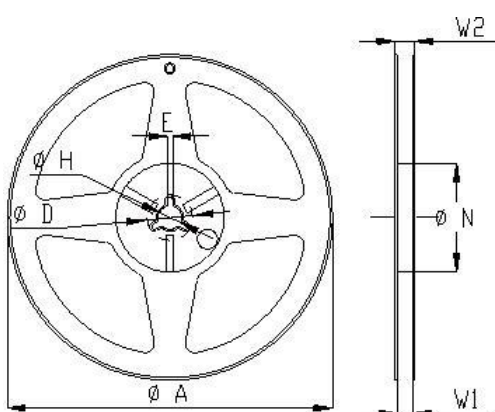
E. K0 指从槽孔底部到载带顶面的高度.

F. 所用材料: PS

G. 厚度: 0.25±0.05mm

H. 每盘 3000pcs (最多)

符号	A0	B0	K0	P0	P1	P2
规格	0.95±0.1	1.05±0.1	0.5±0.1	4.0±0.1	4.0±0.1	2.0±0.1
符号	W	T	E	F	D0	D1
规格	8.0±0.3	0.25±0.05	1.75±0.1	3.5±0.1	Φ1.5 ^{+0.1} _{-0.0}	Φ1.0 ^{+0.1} _{-0.0}



符号	规格(mm)
A	180+0/-3
N	60+1/-0
W1	9.0±0.3
W2	11±1.0
D	25±0.8
H	13±0.2
E	3±0.5

