

型号描述

**** 系列	** 频率	** 衰减量	** 温度系数代码	** 电极外形及材料选项	* 产品厚度
MTCAU	20	(01 to 10) 1dB to 10dB	(N3 to N10)	平面电极(无代码), W1, W3, WB1 或 G	无代码=0.27mm T=0.22mm

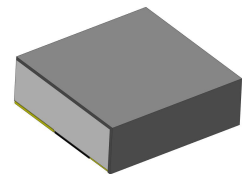
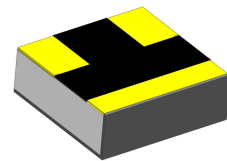
电极外形及材料选项

- 平面(无代码): 平面电极
- 包一边(W1): 对地电极包边
- 包三边(W3): 对输入,输出和地电极包边
- 金丝键合包一边(WB1): 对地端包边, 输入和输出端为用于金丝键合的金电极
- 平面金电极(G): 对地端, 输入和输出端为用于金丝键合的金电极

型号	频率范围 (GHz)	衰减量 (dB)	温度系数代码	衰减量温度系数 (dB/dB/°C)	驻波比(:1) @1GHz@25°C 典型值	最大输入功率 (mW)	衰减精度(dB) @25°C 典型值		
							@ 1GHz	@ 18GHz	@ 20GHz
MTCAU2001N*	DC-20	1	N3~N10	-0.003~-0.010	1.20	200	±0.5	±1.0	±1.3
MTCAU2002N*	DC-20	2	N3~N10	-0.003~-0.010	1.20	200	±0.5	±1.0	±1.3
MTCAU2003N*	DC-20	3	N3~N10	-0.003~-0.010	1.20	200	±0.5	±1.0	±1.3
MTCAU2004N*	DC-20	4	N3~N10	-0.003~-0.010	1.20	200	±0.5	±1.0	±1.3
MTCAU2005N*	DC-20	5	N3~N10	-0.003~-0.010	1.20	200	±0.5	±1.0	±1.3
MTCAU2006N*	DC-20	6	N3~N10	-0.003~-0.010	1.20	200	±0.5	±1.0	±1.3
MTCAU2007N*	DC-20	7	N3~N10	-0.003~-0.010	1.20	200	±0.5	±1.0	±1.3
MTCAU2008N*	DC-20	8	N3~N10	-0.003~-0.010	1.20	200	±0.5	±1.0	±1.3
MTCAU2009N*	DC-20	9	N3~N10	-0.003~-0.010	1.20	200	±0.5	±1.0	±1.3
MTCAU2010N*	DC-20	10	N3~N10	-0.003~-0.010	1.20	200	±0.5	±1.0	±1.3

技术指标

1. 频率范围 DC-20GHz
2. 衰减量 3dB
3. 衰减精度 25°C时, ±0.5dB@1GHz, ±1dB@18GHz, ±1.3dB@20GHz 典型值
4. 驻波比 25°C时, 1.40:1 @ DC~20GHz 典型值
5. 阻抗 50 Ω
6. 额定功率 200 mW 连续波功率
7. 功率下降值 125°C时为满额额定功率, 150°C时线性下降至 0W
8. 工作温度 -55°C~+150°C
9. 工作温度范围内的温度系数如上表
温度系数公差: ±0.001dB/dB/°C.
10. 基板: 氧化铝陶瓷基板
11. 工艺: 厚膜
12. 电极: 1) 正面电极: 输入、输出、地电极金层(金丝键合)
2) 侧面与背面电极钯银
13. 表面涂层: 厚膜保护料
14. 封装图: 见第五页
15. 工艺符合:MIL-PRF-55342.
16. 产品符合 RoH 认证
17. 防静电控制标准符合: MIL-STD-1686.



特点:

1. DC-20GHz 超小型超宽带
2. 尺寸 0.8*0.85*0.27 或者 0.22mm, 金电极, 尺寸&厚度与有源温度补偿衰减芯片一致, 方便使用。
3. 金丝键合, 输入输出端焊盘尺寸 0.28×0.3mm
4. N3~N10 多种斜率可选
4. 可靠性高, 无需外加-5V 电源
5. 改善阻抗匹配, 降低相邻两级功放之间的回波损耗, 起到隔离保护作用, 有效防止自激。
6. 相对于有源温度补偿衰减器, 无源温度补偿衰减器无失真, 无相移和时移。
7. 系统应用简单灵活, 可靠性高, 可减少系统再设计的隐性成本。
8. 功率升高时, 相对有源温度补偿衰减芯片, 无源温补有更好更稳定的温度&频率响应特性, 可靠性更高。
9. 小型化设计, 支持小型多通道有源相控阵雷达的芯片级微小收发模组应用

应用:

- 小型化多通道有源相控阵雷达
- 芯片级微小封装收发模组
- 无人机用小型有源相控阵雷达

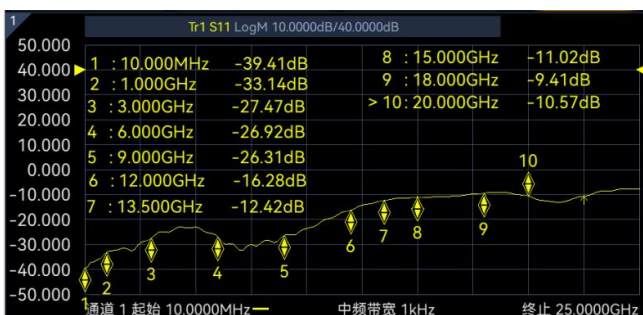
器件标识

- 衰减量 (XX), 衰减量变化方向 (N) 衰减量变化系数 (X).
- 外观和持久性标准符合 MIL-STD-130.

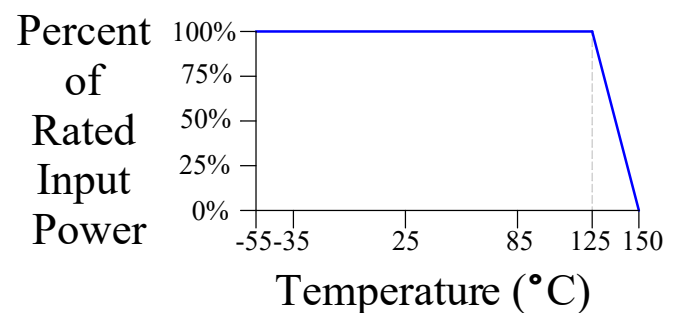
质量保证

1. 样品检查按 ANSI/ASQC Z1.4 等级II, 可接受质量范围为 1.0.
 - 1.1 外观和机械检查与封装图一致。
2. 从批量产品中抽取五只样品, 在-55℃~+125℃的温度范围内每隔20℃进行一次从DC~20GHz的衰减量测试。
 - 2.1 使用线性回归计算曲线斜率。
 - 2.2 用以下公式计算衰减量温度系数: 衰减量温度系数 = 斜率 / 衰减量 @ 25℃.
3. 若客户需要, 可提供测试数据。

典型VSWR, 25℃



额定功率温度特性曲线

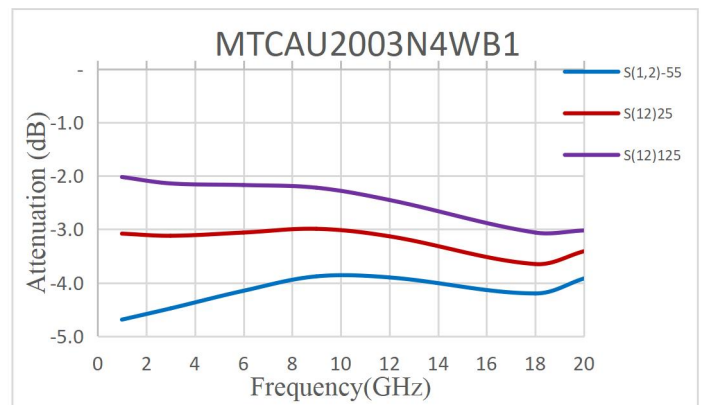
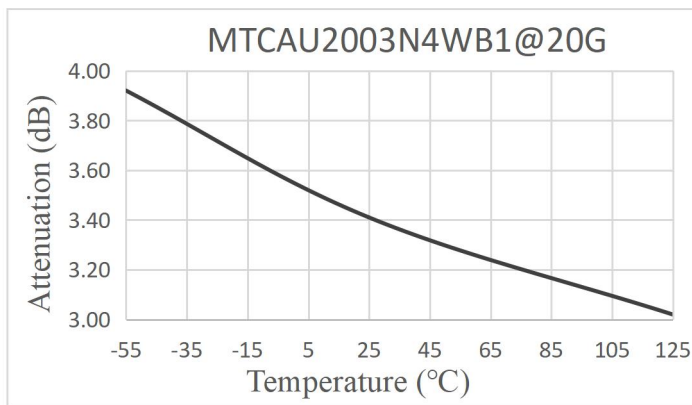
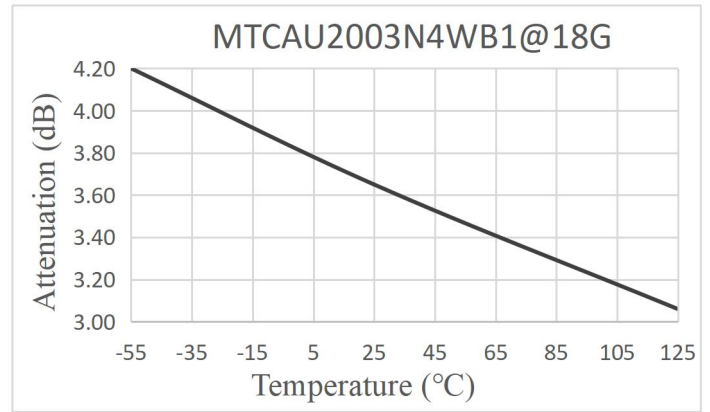
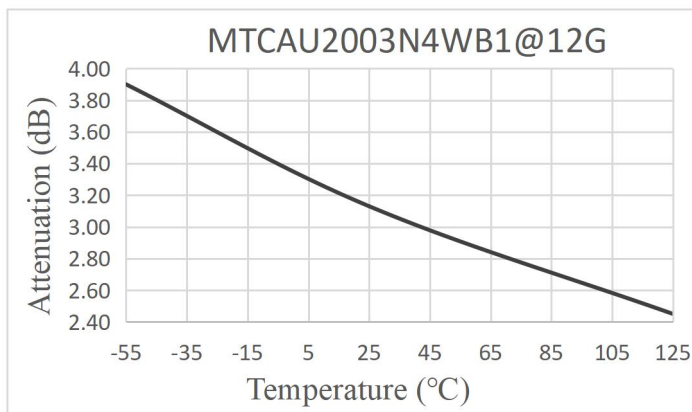
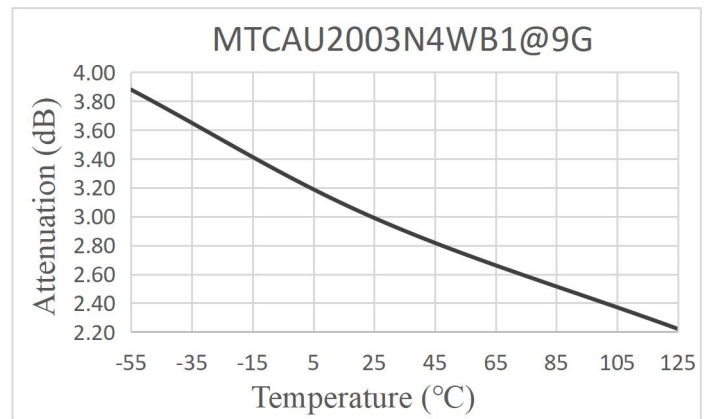
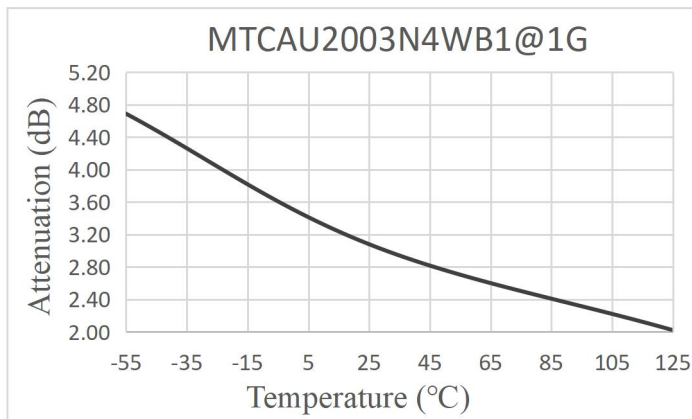


深圳市研通高频技术股份有限公司

地址: 深圳市南山区西丽文苑路 35 号聚创金谷创意园 A 栋 3 楼 308-322 号

电话: 86-755-8355-1886 传真: 86-755-8355-2533

可通过在线登陆 www.yantel-corp.com 了解产品的技术规格或购买产品

MTCAU频响


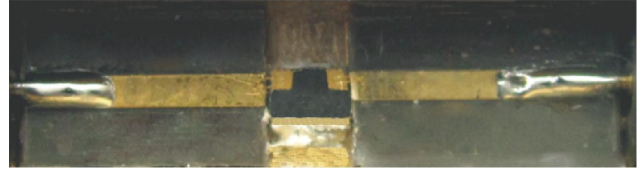
产品编号:	F (Hz) T (°C)	衰减量						回波损耗					
		1G	6G	9G	12G	18G	20G	1G	6G	9G	12G	18G	20G
MTCAU2003N4WB1	25	3.08	3.06	2.99	3.13	3.65	3.41	33.14	26.92	26.31	16.28	9.41	10.57
	-55	4.69	4.15	3.88	3.90	4.20	3.92	24.16	22.9	27.01	16.79	9.63	10.61
	125	2.02	2.17	2.22	2.45	3.06	3.02	36.22	26.26	21.3	14.48	9.04	9.1
	N 值:	4.82	3.59	3.08	2.57	1.74	1.47						

RF测试和电路图:

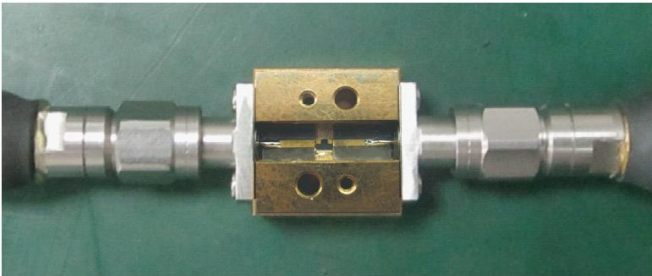
DC-20GHz 系列测试治具(用于金电极)



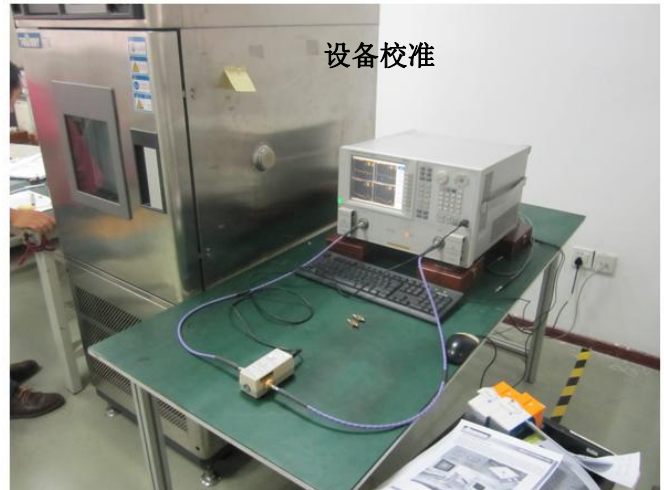
PCB 测试板



把产品焊到测试治具上



设备校准



常温测试



高低温测试

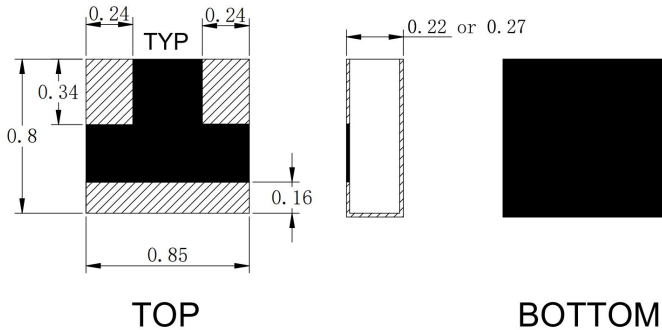


- 1、 可以提供S2P文件下载。
- 2、 DC-20GHz或者16-36GHz的测试治具可以租用（仅针对国内客户）或者另外购买。

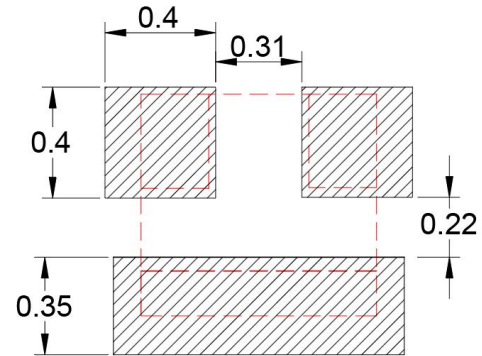
如有任何问题和需求， 欢迎与我司联系， 邮箱是 inform@yantel-corp.com

封装图

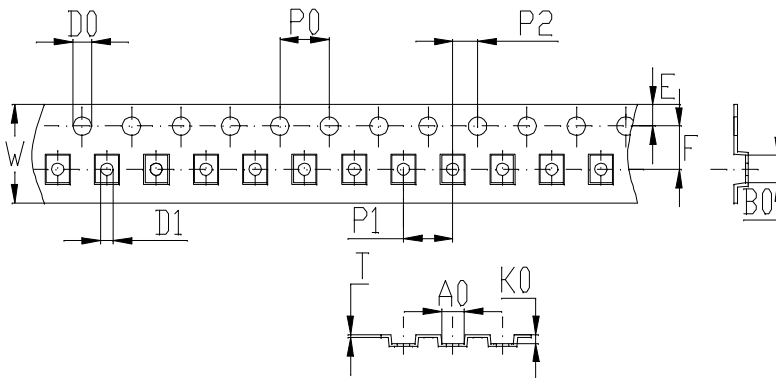
如无特殊说明，所有尺寸均用毫米表示
注：无公差标注处，公差均±0.1mm


推荐 Layout

如无特别说明，所有尺寸均用毫米标示


编带

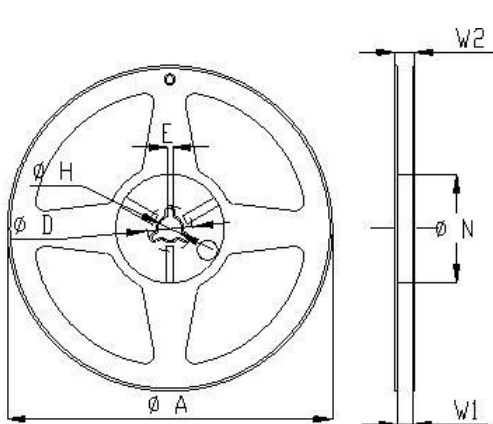
如无特别说明，所有尺寸均用毫米标示



备注:

- A. 10个孔槽的总误差为0.2mm.
- B. 250mm 的长度范围内，每 100mm 的载带弯曲度不超过 1mm.
- C. 所有尺寸都符合 EIA-418-标准要求.
- D. A0 & B0 的量测如图所示.
- E. K0 指从槽孔底部到载带顶面的高度.
- F. 所用材料: PS
- G. 厚度: 0.25±0.05mm
- H. 每盘 3000pcs (最多)

符号	A0	B0	K0	P0	P1	P2
规格	0.95±0.1	1.05±0.1	0.5±0.1	4.0±0.1	4.0±0.1	2.0±0.1
符号	W	T	E	F	D0	D1
规格	8.0±0.3	0.25±0.05	1.75±0.1	3.5±0.1	Φ1.5 ^{+0.1} _{-0.0}	Φ1.0 ^{+0.1} _{-0.0}



符号	规格(mm)
A	180+0/-3
N	60+1/-0
W1	9.0±0.3
W2	11±1.0
D	25±0.8
H	13±0.2
E	3±0.5

