

射频可调电感

1327

- ◆ 工作频率: 550 MHz
- ◆ Q 值: 73(no core) , 54(full core)
- ◆ 电感量调节范围: 33 to 39.5(nH)
- ◆ 电芯材料: 铝
- ◆ 自谐振频率:1.05 GHz
- ◆ 工作温度: -40 ~+125
- ◆ 调节次数:至少 100 次



特点

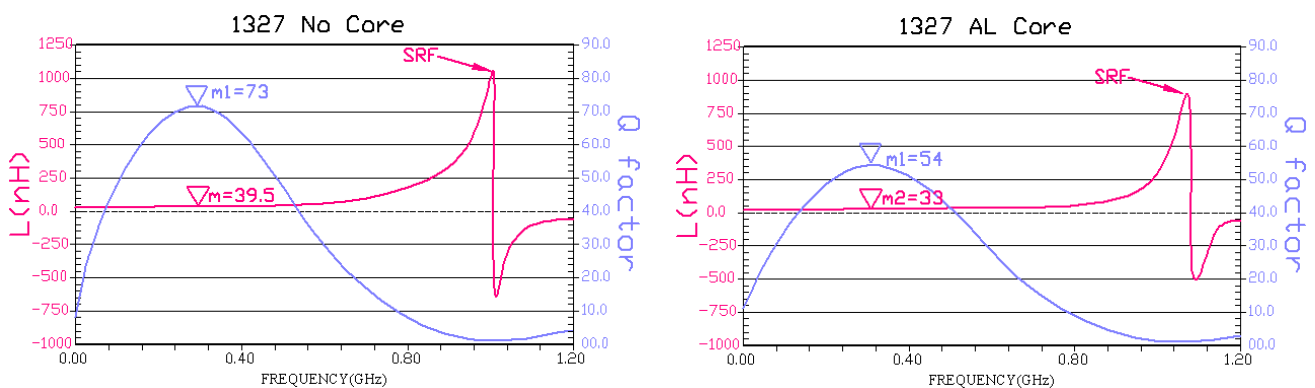
- SMD 封装。
- 耐高温，工作温度：-40 ~+125 。
- 高温下性能优越且稳定。
- 可工作在射频频段。
- 高 Q 值。
- 良好的密封性，实现高 Q 值。
- 小尺寸：4.2×4.2×3(mm)。
- 电感量易于调节。
- 电芯材料：铝或铁氧体。
- 电极：铜上沉锡，如何 ROHS 指令。

应用

- 射频阻抗匹配
- 可调天线
- 可调振荡电路
- 可调滤波器
- 移相器
- 相控阵雷达
- 磁共振成像(MRI)
- 核磁共振(NMR)
- 晶振
- 宽带天线

特性曲线

典型 Q 值和电感量 vs 频率



型号	No core		At L max		At L min		Freq (MHz)	No core SRF min(MHz)	I _{rms} (A)
	L(nH)	Q min	L(nH)	Q min	L(nH)	Q min			
1327	39.5	73	39.5	73	33	54	550	1050	1.9

注意:

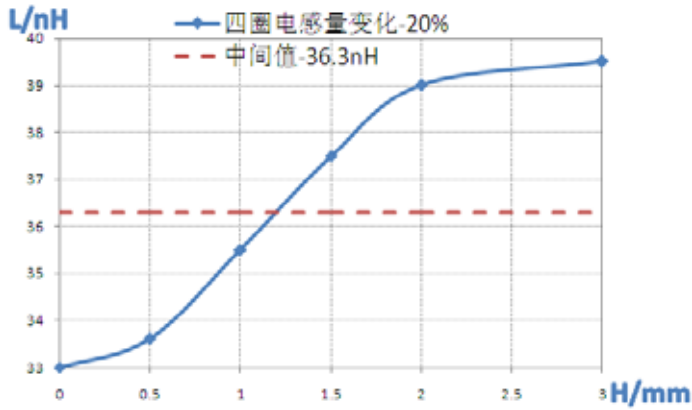
1. 工作频率是基于 1/2 最大 Q 值处对应的频率。

深圳市研通高频技术有限公司

地址：深圳市南山区西丽龙井高发科技园 2 栋 2 楼

电话：86-755-8355-1886 传真：86-755-8355-2533

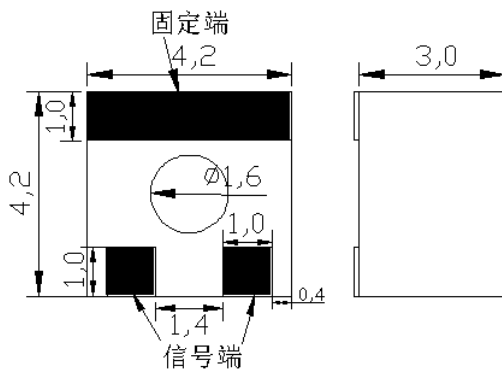
可通过在线登录 www.yantel-corp.com 了解产品的技术规格或购买产品

电感量 VS 铝芯旋出高度

注意

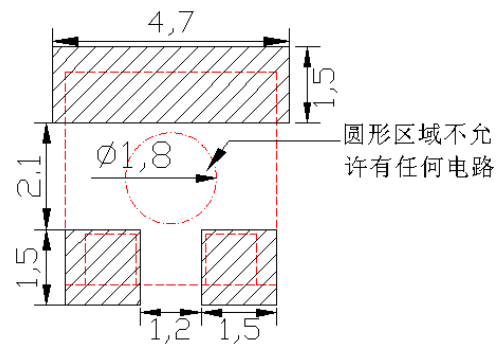
1. H 表示铝芯旋出高度，H max=3mm。
2. 电感量在中间值上下变化。

封装尺寸

如无特殊说明，所有尺寸均已毫米表示


推荐 PCB Layout

如无特殊说明，所有尺寸均已毫米表示


编带外观
