

射频可调电感 2613

- 工作频率: 20~330 MHz
- Q值: 84(no core) , 54(full core)
- 电感量调节范围: 118 to 156(nH)
- 电芯材料: 铝
- 自谐振频率: 520MHz
- 工作温度: -40 ~+125
- 调节次数:至少 100次



特性

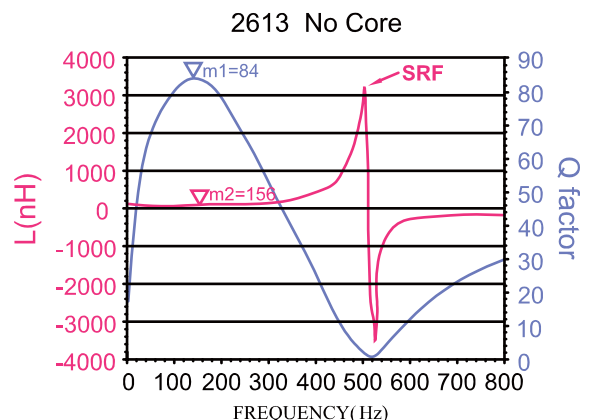
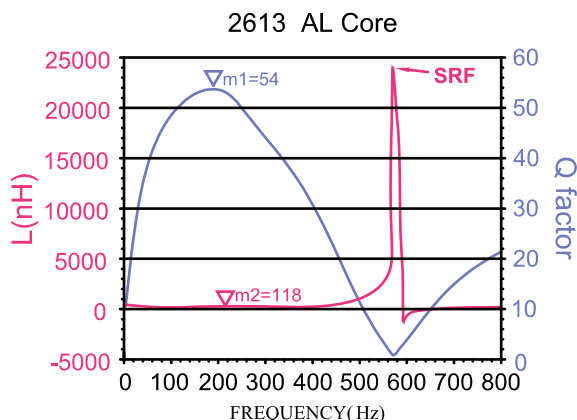
- SMD 封装。
- 耐高温, 工作温度: -40 ~+125 , 可在恶劣的环境下稳定工作。
- 采用密闭式的微带电路设计, 产品性能不随温度, 湿度的变化而变化。
- 高Q值, 电感量线性可调, 电感量可任意增大或减小。
- 使用高级的多层电路的制作工艺, 产品一致性好, 不同批次的可重复性好, 实现射频调谐电路的性能一致性。
- 采用无磁的铝芯, 不会干扰或被电路中的其它器件干扰, 抗干扰能力强。
- 小尺寸: 5×5×2.5(mm)。
- 电极: 铜上沉锡或沉金, 符合ROHS指令。
- 产品性价比高。

应用

- 超再生无线接收模块
- 射频阻抗匹配
- 频率调谐
- 可调天线
- 可调振荡电路
- 可调滤波器
- 移相器
- 相控阵雷达
- 磁共振成像(MRI)
- 核磁共振(NMR)
- 宽带天线

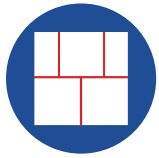
特性曲线

典型Q值和电感量 vs 频率

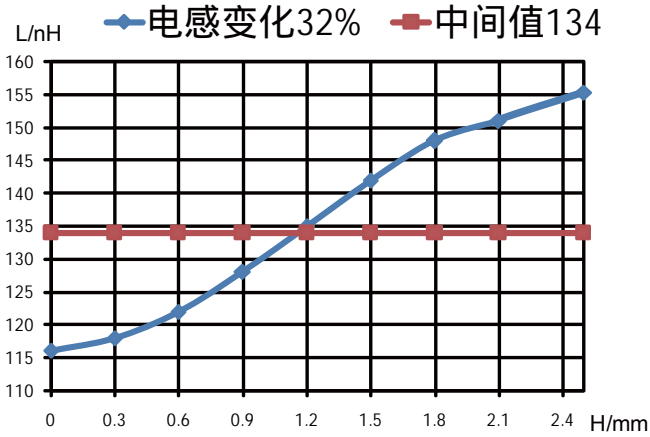


型号	No core		at L max		at L min		Freq at max Q (MHz)	Freq Range at 1/2 Qmax	no core SRF min (MHz)	I _{rms} (A)
	L(nH)	Q min	L(nH)	Q min	L(nH)	Q min				
2613	156	84	156	84	118	54	160	20~330	520	1.4

注意: 工作频率是基于1/2最大Q值处对应的频率。



电感量 VS 铝芯旋出高度

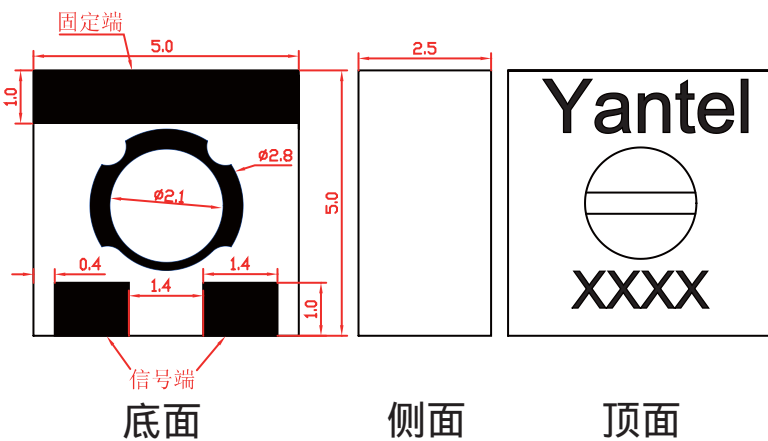


注意：

1. H 表示铝芯旋出高度，H max=2.5mm。
2. 电感量在中间值上下变化。

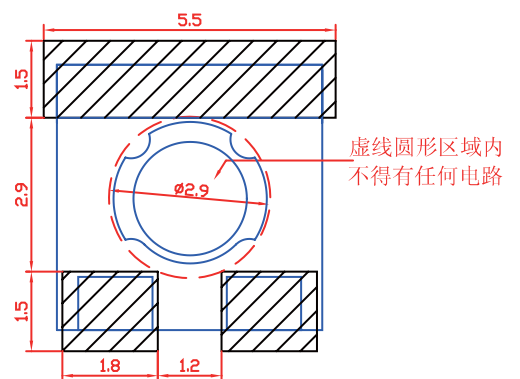
封装尺寸

如无特殊说明，所有尺寸均已毫米表示



推荐 PCB Layout

如无特殊说明，所有尺寸均已毫米表示



编带外观

