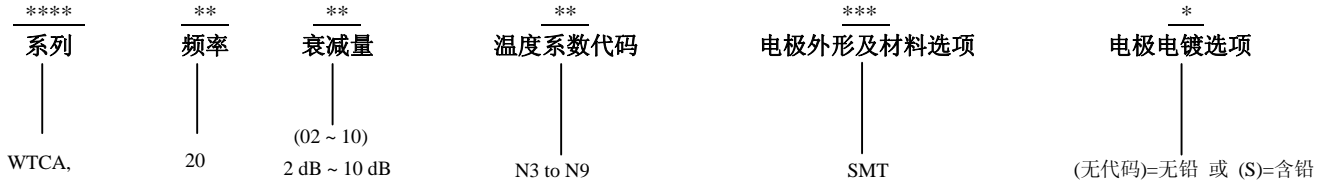
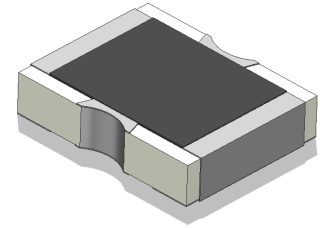


型号描述


型号	频率范围 (GHz)	衰减量 (dB)	温度系数代码	衰减量温度系数 (dB/dB/°C)	最大驻波比 (:1) @1GHz@25°C	最大输入功率 (mW)	衰减精度 (dB)
WTCA2002N*SMT	DC-20	2	N3~N9	-0.003~ -0.09	1.2	200	±0.5
WTCA2003N*SMT	DC-20	3	N3~N9	-0.003~ -0.09	1.2	200	±0.5
WTCA2004N*SMT	DC-20	4	N3~N9	-0.003~ -0.09	1.2	200	±0.5
WTCA2005N*SMT	DC-20	5	N3~N9	-0.003~ -0.09	1.2	200	±0.5
WTCA2006N*SMT	DC-20	6	N3~N9	-0.003~ -0.09	1.2	200	±0.5
WTCA2007N*SMT	DC-20	7	N3~N9	-0.003~ -0.09	1.2	200	±0.5
WTCA2008N*SMT	DC-20	8	N3~N9	-0.003~ -0.09	1.2	200	±0.5
WTCA2009N*SMT	DC-20	9	N3~N9	-0.003~ -0.09	1.2	200	±0.5
WTCA20010N*SMT	DC-20	10	N3~N9	-0.003~ -0.09	1.2	200	±0.5

技术指标

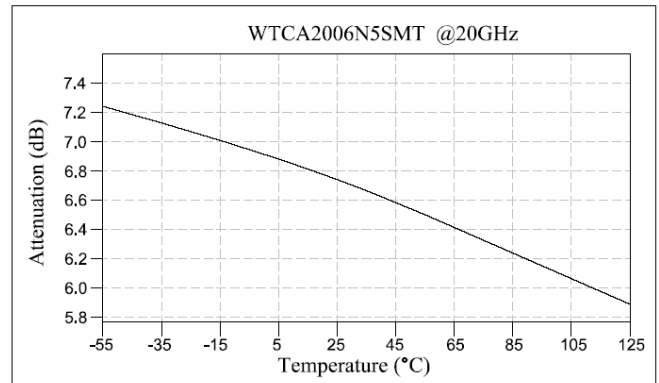
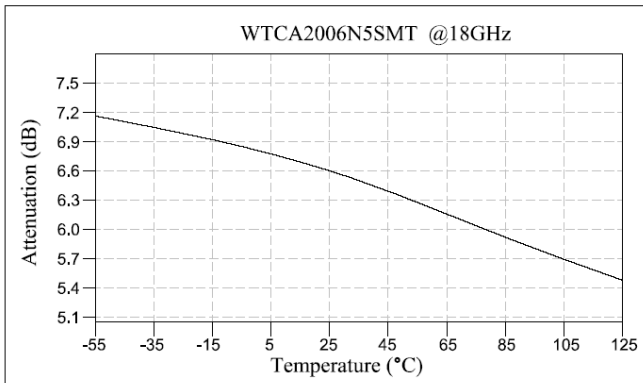
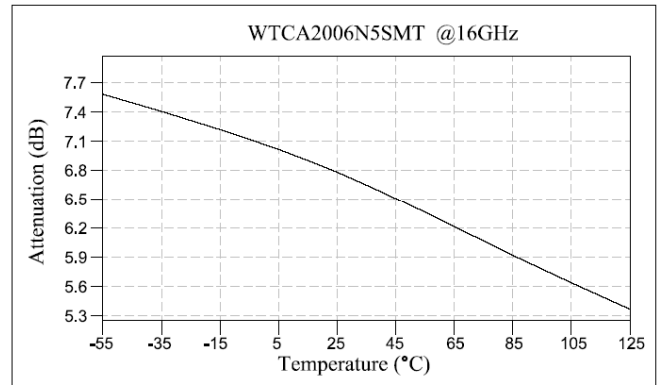
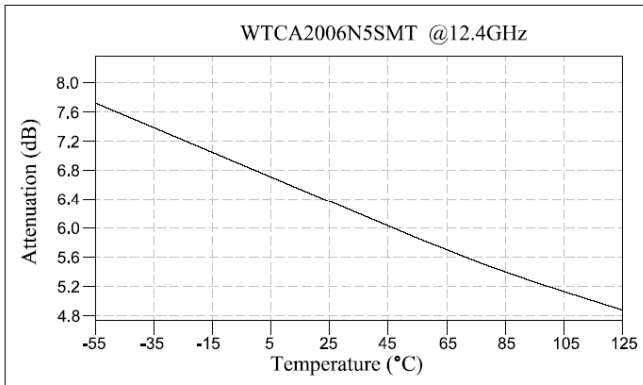
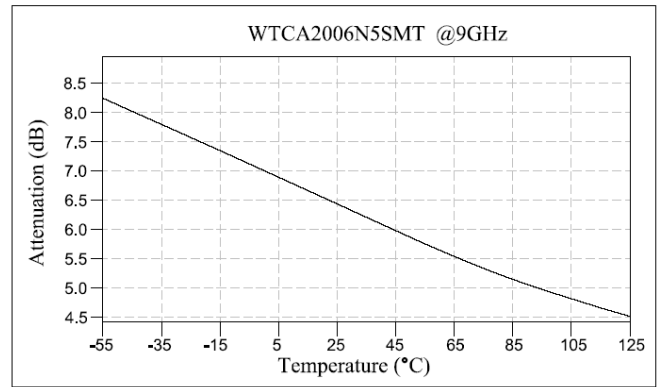
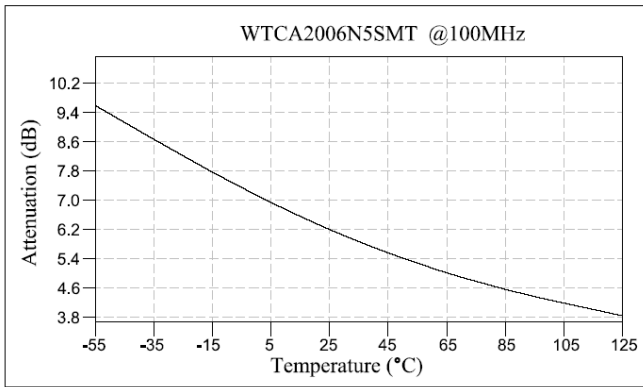
- | | |
|--|---|
| <ol style="list-style-type: none"> 1. 频率范围 2. 衰减量 3. 衰减精度 4. 驻波比
 5. 阻抗 6. 额定功率 7. 功率下降值
 8. 工作温度 9. 工作温度范围内的温度系数见上表
温度系数公差: ±0.001dB/dB/°C. 10. 基板: 氧化铝陶瓷基板 (Al₂O₃) 11. 电阻材料: 厚膜 12. 电极: 厚膜电极上镀镍后镀纯锡 (无铅) /Sn90 (含铅 10%) 13. 表面涂层: 厚膜保护料 (ethyl acetate) 14. 封装图: 见第四页 15. 工艺符合: MIL-PRF-55342. 16. 产品符合 RoHS 认证. 17. 防静电控制标准符合: MIL-STD-1686. | <p>DC ~ 20GHz
6dB
25°C时, ±0.5dB@1GHz
25°C时, 最大驻波比 1.55:1@DC~9GHz
最大驻波比 1.45:1@9~20GHz</p> <p>50 Ω
200 mW, 连续波功率
125°C时为满额额定功率
150°C时线性下降至 0W
-55°C ~ +150°C</p> |
|--|---|

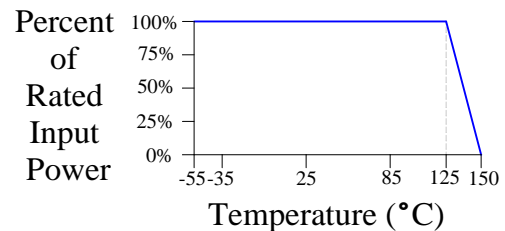


器件标识 衰减量 (XX), 衰减量变化方向 (N) 衰减量变化系数 (X).
外观和持久性标准符合 MIL-STD-130.

质量保证

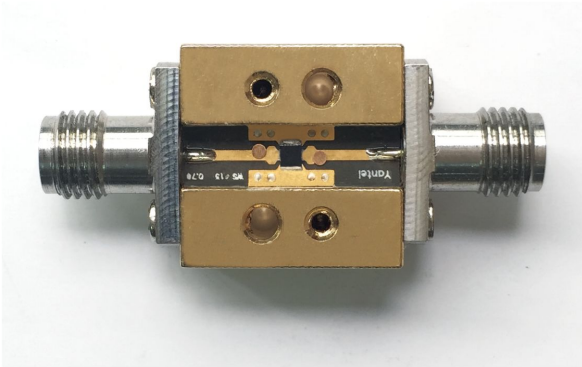
1. 样品检查按ANSI/ASQC Z1.4 等级II, 可接受质量范围为1.0.
 - 1.1 外观和机械检查与封装图一致。
2. 从批量产品中抽取五只样品, 在-55°C~+125°C的温度范围内每隔20°C进行一次从DC~20GHz的衰减量测试。
 - 2.1 使用线性回归计算曲线斜率。
 - 2.2 用以下公式计算衰减量温度系数: 衰减量温度系数 = 斜率 / 衰减量 @ 25°C.
3. 若客户需要, 可提供测试数据。

WTCA 频响

典型 VSWR, 25°C

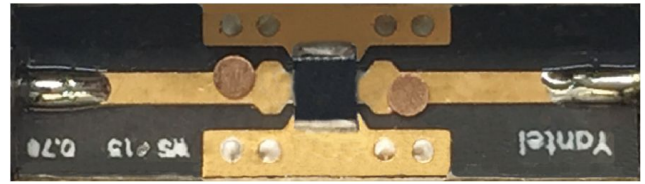
额定功率温度特性曲线


RF测试和电路图:

DC-20GHz SMT 系列测试治具(用于 SMT)



SMT PCB 测试板



把产品焊到测试治具上



设备校准



常温测试



高低温测试

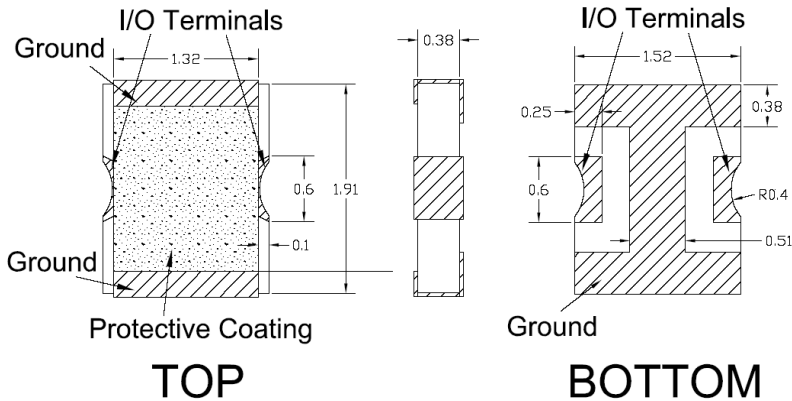
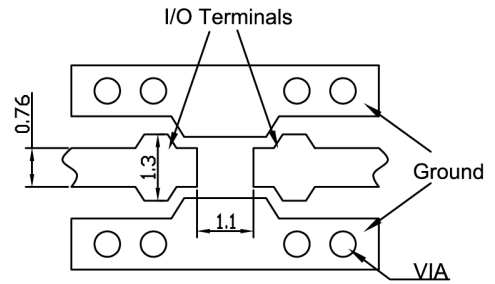


- 1、 可以提供S2P文件下载
- 2、 DC-20GHz或者16-36GHz的测试治具可以租用（仅针对国内客户）或者另外购买。

如有任何问题和需求，欢迎与我司联系，邮箱是 inform@yantel-corp.com

封装图

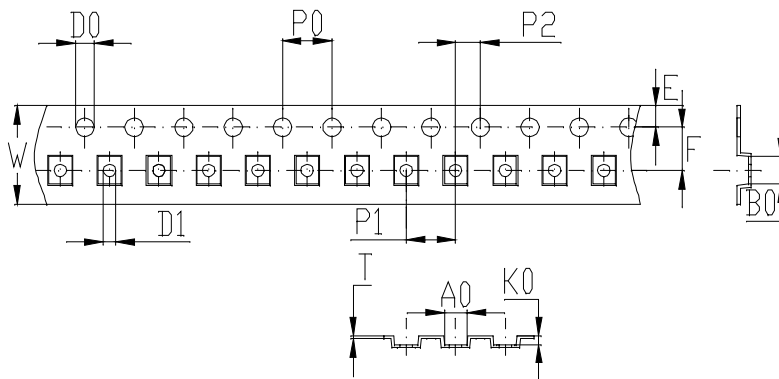
如无特殊说明, 所有尺寸均用毫米表示
注: 无公差标注处, 公差均±0.1mm.


推荐 PCB

NOTE:

1. 以上显示的 50 欧姆的线宽设计来自于 Rogers5880 电介质、板厚为 0.254mm、铜厚半盎司
2. PCB 底面是接地底盘.
3. 所有尺寸均用毫米表示

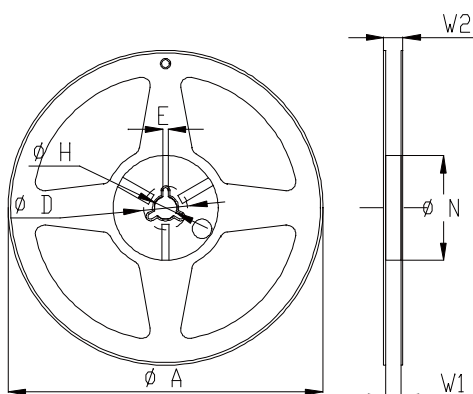
编带

如无特殊说明, 所有尺寸均用毫米表示


备注:

- A. 10 个孔槽的总误差为 0.2mm.
- B. 250mm 的长度范围内, 每 100mm 的载带弯曲度不超过 1mm.
- C. 所有尺寸都符合 EIA-418-标准要求.
- D. A0 & B0 的量测如图所示.
- E. K0 指从槽孔底部到载带顶面的高度.
- F. 所用材料: PS
- G. 厚度: 0.25±0.05mm
- H. 每盘 3000pcs (最多)

符号	A0	B0	K0	P0	P1	P2
规格	1.85±0.1	2.25±0.1	0.7±0.1	4.0±0.1	4.0±0.1	2.0±0.1
符号	W	T	E	F	D0	D1
规格	8.0±0.3	0.25±0.05	1.75±0.1	3.5±0.1	Φ1.5 ^{+0.1} _{-0.0}	Φ1.0 ^{+0.1} _{-0.0}



符号	规格(mm)
A	180+0/-3
N	60+1/-0
W1	9.0±0.3
W2	11±1.0
D	25±0.8
H	13±0.2
E	3±0.5

