

描述

研通表面贴装带通滤波器具有低的插入损耗和回波损耗，尺寸小，带外高抑制，产品一致性好等优点。产品采用高精度创新制作工艺，适合大批量生产，高性价比，相比薄膜滤波器有明显的成本优势。

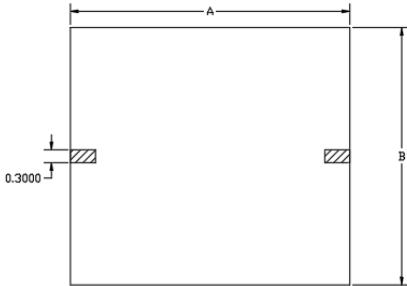
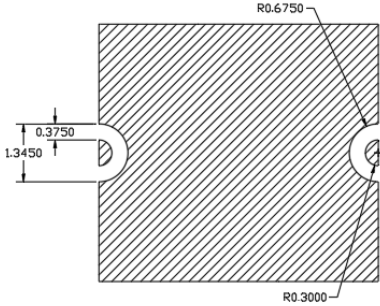
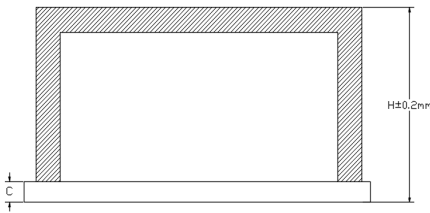
特点

- 小尺寸
- 低损耗，高抑制
- 带屏蔽罩
- SMD表面贴装
- 湿度等级:MSL1
- 工作温度:-55至+85度
- 特性阻抗:50Ω
- 编带包装
- 高性价比，适合大批量使用

技术指标（常温+25°C）

序号	参数	最小	典型	最大	单位
1-1	产品型号	SYTFBP2431			
1-2	产品尺寸	6.5mm*2.5mm*2.5mm			
1-3	中心频率 f0		27.5		GHz
1-4	工作频率	24		31	GHz
1-5	中心损耗		3		dB
1-6	带内波动		0.8	1.0	dB
1-7	回波损耗	12	15		dB
1-8	带外抑制	DC-21GHz	40		dBc
		35-50GHz	40		dBc
1-9	承受功率				dBm
1-10	工作温度	-55		+85	°C
1-11	存储温度	-55		+125	°C
1-12	输出安装方式	表贴			

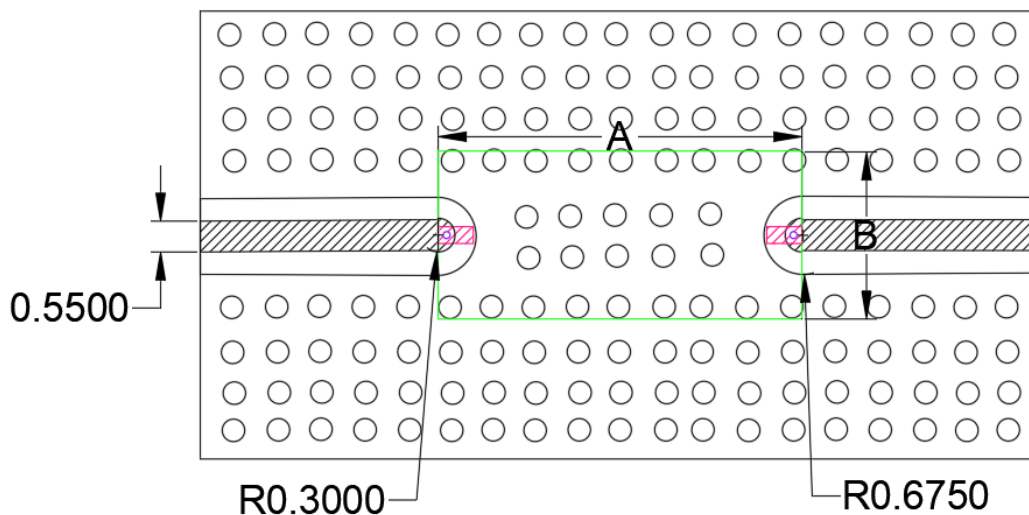
外形尺寸

2-1	外形尺寸	见下图 (A、B 外形公差: $\pm 0.1\text{mm}$)
正面		
反面		
		
2-2	标识尺寸	A: 6.5mm B: 2.5mm C:0.254mm H:2.5mm (图中尺寸单位为 mm, A、B 外形公差: $\pm 0.1\text{mm}$)
2-3	基板材料	氧化铝 (Er=9.8)
2-4	表面处理	镀金

版本状态

版本号	版本日期	文档状态
V1	20260429	✓

建议装配图



注意事项

- 1、测试板材为 Rogers4350B (Er=3.66), 厚度为 0.254mm
- 2、确保滤波器下表面有足够的焊料并保证接地良好。
- 3、装配时最大温度为 250℃。

仿真曲线:

