

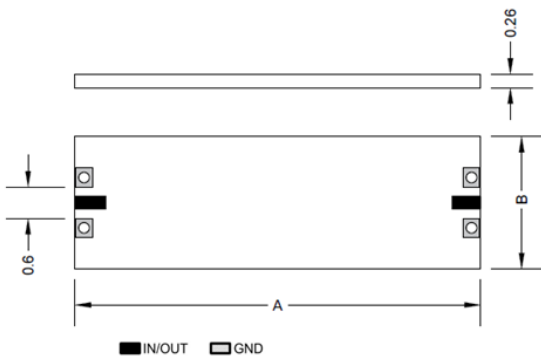
技术指标（常温+25℃）

序号	项目	技术指标
1-1	产品名称	薄膜微带滤波器
1-2	产品型号	YTFBP38R3/3R4-8CP
1-3	中心频率 f_0	38.3Hz
1-4	工作频率	36.6GHz~40GHz
1-5	中心损耗	≤2.2dB
1-6	带内波动	≤1dB
1-7	带外衰减	≥40dBc@DC-35GHz; ≥40dBc@42.5-47GHz;
1-8	带内驻波比	≤1.8
1-9	输入输出阻抗	50 欧姆
1-10	输出安装方式	键合
1-11	产品尺寸	8.0mm*2.5mm*0.26mm

环境参数

2-1	工作温度	-45℃~+85℃
2-2	存储温度	-55℃~+125℃
2-3	最高输入功率	35dBm

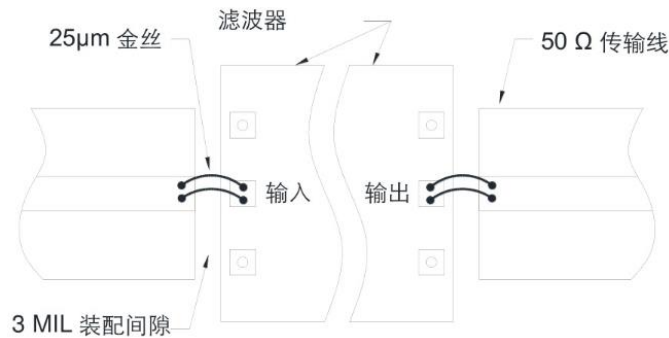
外形尺寸

2-1	外形尺寸	见下图（A、B 外形公差：±0.1mm）
		
2-2	标识尺寸	A: 8.0mm B: 2.5mm （图中尺寸单位为 mm, A、B 外形公差：±0.1mm）
2-3	基板材料	陶瓷
2-4	表面处理	镀金

版本状态

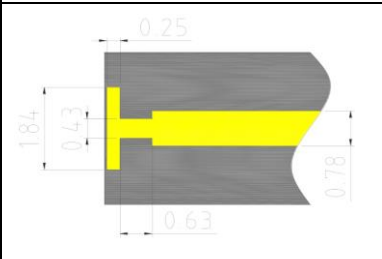
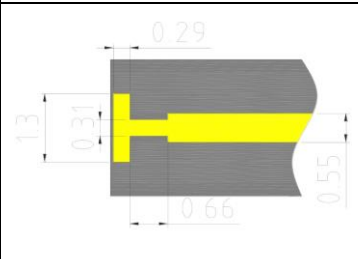
版本号	版本日期	文档状态
V2	20241203	✓

建议装配图



注意事项

- 1、芯片建议分腔使用，两侧距离侧壁0.2mm左右，表面距离上盖板2mm左右，芯片端口可互换；
- 2、芯片应安装在可伐或钼铜等与陶瓷热膨胀系数（6.7ppm/ $^{\circ}$ C）相当的载片上，载体厚度 \geq 2mm；
- 3、芯片推荐使用低应力导电胶粘接；
- 4、电路板微带线与芯片键合连接时，建议微带线键合处采用T型结构进行匹配，T型节尺寸如下：

电路板Rogers5880, 10mil厚	电路板Rogers4350, 10mil厚
	
适用频率：DC-38GHz	适用频率：DC-32GHz
注：T型图形顶端基板白边50 μ m；频率10GHz以下无需匹配	

仿真结果图：

