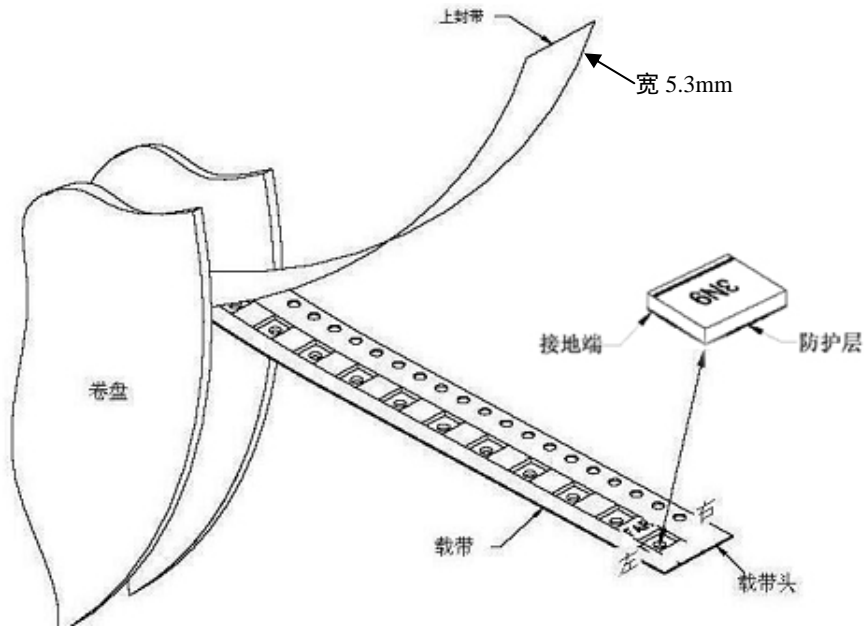
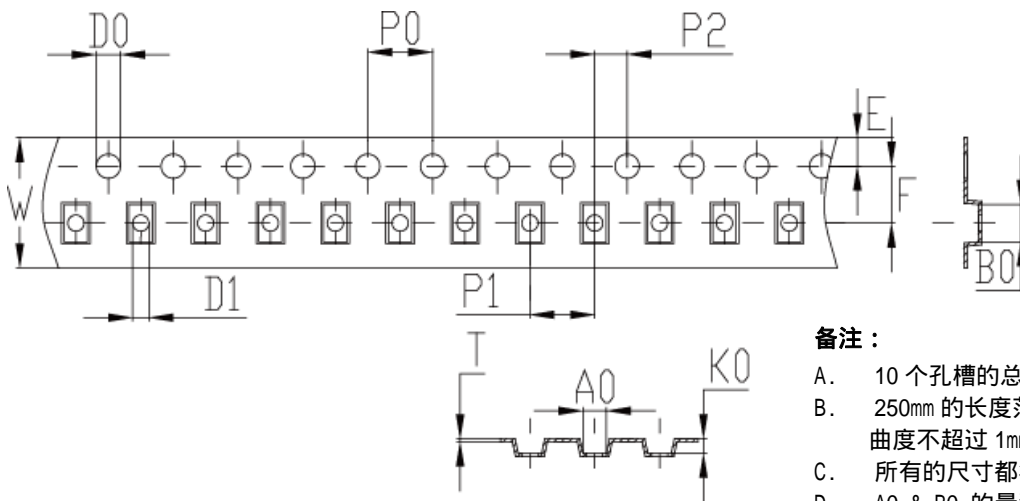


STCA 系列温补产品包装规格

1 温补产品的载带包装如下图



2 载带的规格如下图



备注：

- A. 10个孔槽的总误差为0.2mm。
- B. 250mm的长度范围内，每100mm的载带弯曲度不超过1mm。
- C. 所有的尺寸都符合EIA-418-B标准要求。
- D. A0 & B0的量测如图所示。
- E. K0指从槽孔底部到载带顶面的高度。
- F. 所用材料：PE 100
- G. 厚度： $0.20 \pm 0.05\text{mm}$

符号	A0	B0	K0	P0	P1	P2
尺寸(mm)	1.45 ± 0.10	2.30 ± 0.10	0.90 ± 0.10	4.00 ± 0.10	4.0 ± 0.10	2.00 ± 0.10
符号	W	T	E	F	D0	D1
尺寸(mm)	8.00 ± 0.1	0.20 ± 0.05	1.75 ± 0.10	3.5 ± 0.10	$1.5^{+0.10}_{-0.00}$	$1.00^{+0.10}_{-0.00}$

图1 载带

3 卷盘的规格如下图

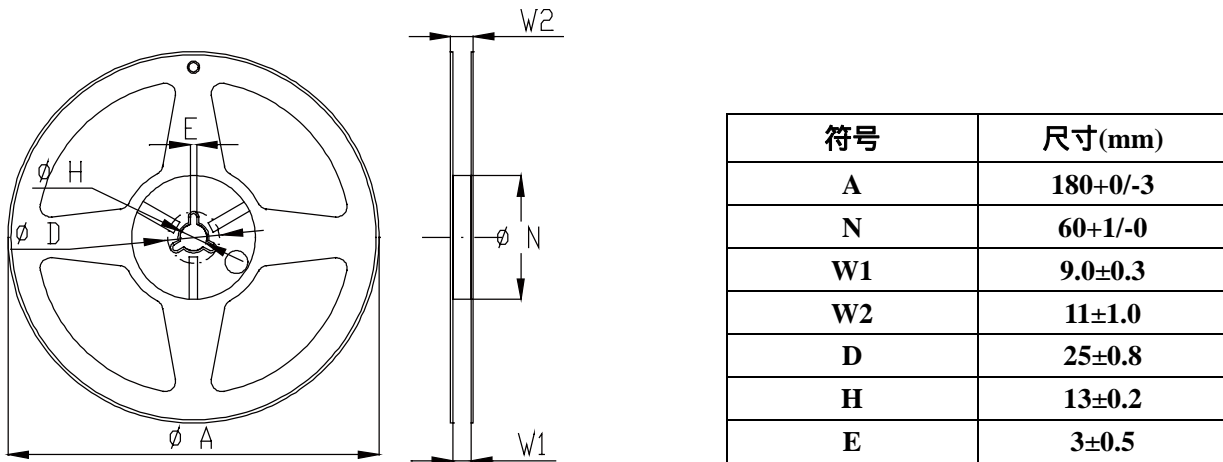


图 2 卷盘

4 每卷中的温补衰减器参考数量为 3000pcs. 其中载带头空 50 格,载带尾空 50 格长。封带的热封从载带头开始热封,一直到最后一个产品后空 50 格为止。(参考图 3)

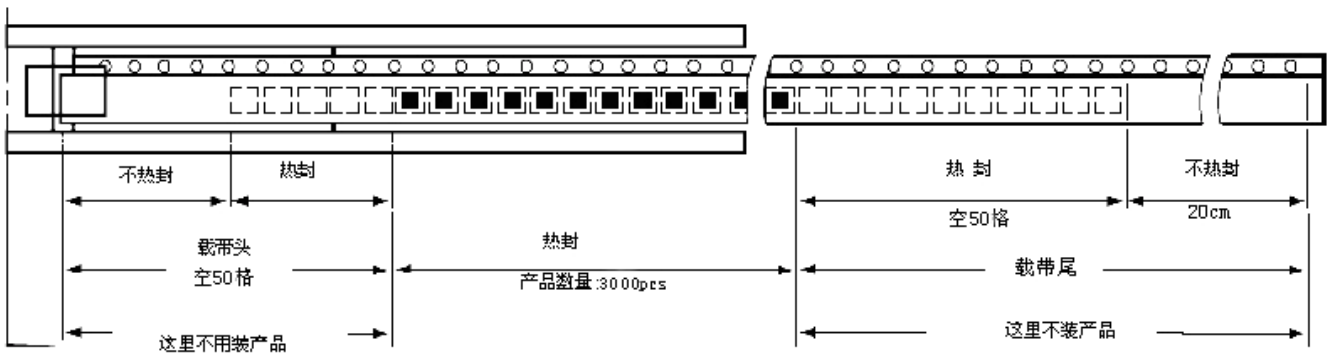


图 3 STCA 的载带包装