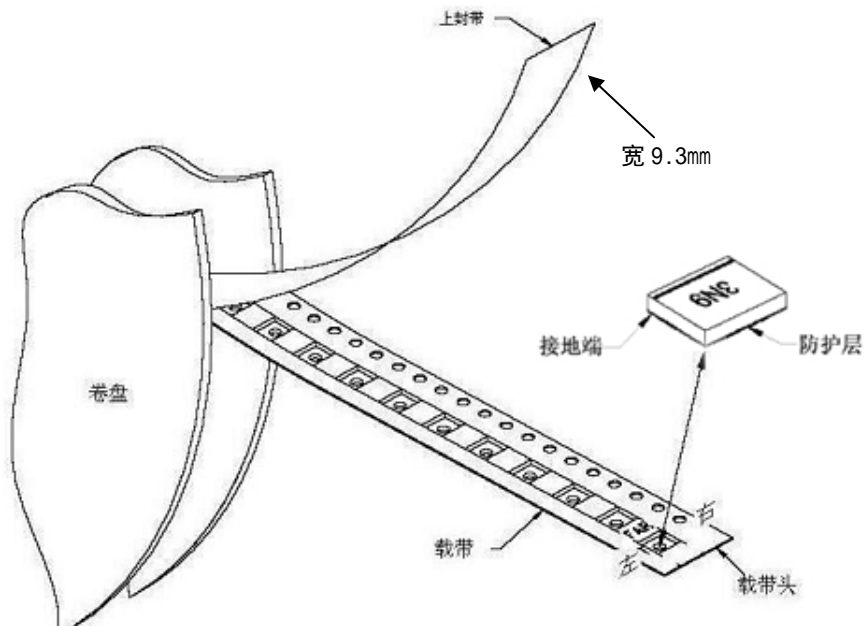
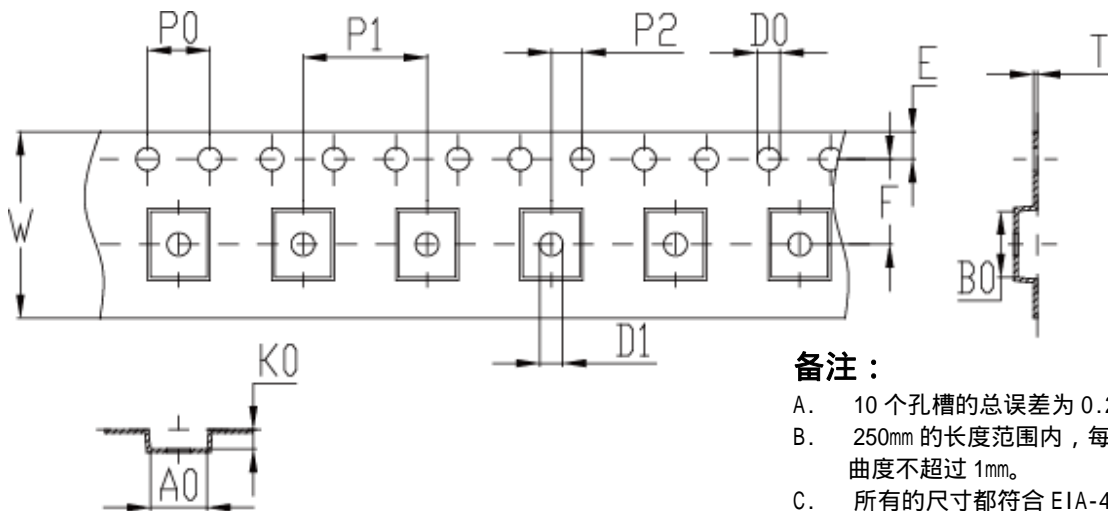


## TCA 系列温补产品包装规格

### 1 温补产品的载带包装如下图



### 2 载带的规格如下图



#### 备注：

- A. 10 个孔槽的总误差为 0.2mm。
- B. 250mm 的长度范围内，每 100mm 的载带弯曲度不超过 1mm。
- C. 所有的尺寸都符合 EIA-418-B 标准要求。
- D. A0 & B0 的量测如图所示。
- E. K0 指从槽孔底部到载带顶面的高度。
- F. 所用材料：PE 100
- G. 厚度：0.23 ± 0.05mm

符号	A0	B0	K0	P0	P1	P2
尺寸(mm)	3.65±0.1	4.25±0.1	1.25±0.1	4.0±0.1	8.0±0.1	2.0±0.1
符号	W	T	E	F	D0	D1
尺寸(mm)	12.0±0.3	0.23±0.05	1.75±0.1	5.5±0.1	Φ1.5 <sup>+0.10</sup> <sub>-0</sub>	Φ1.5min

图 1 载带

3 卷盘的规格如下图

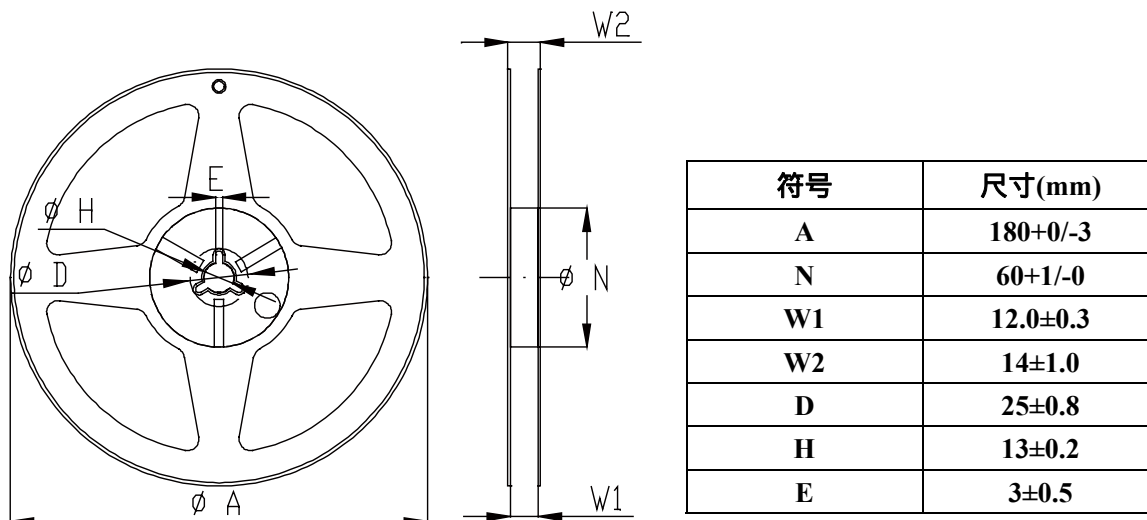


图 2 卷盘

4 每卷中的温补衰减器参考数量为 1000pcs. 其中载带头空 25 格,载带尾空 25 格长。封带的热封从载带头开始热封,一直到最后一个产品后空 25 格为止。(参考图 3)

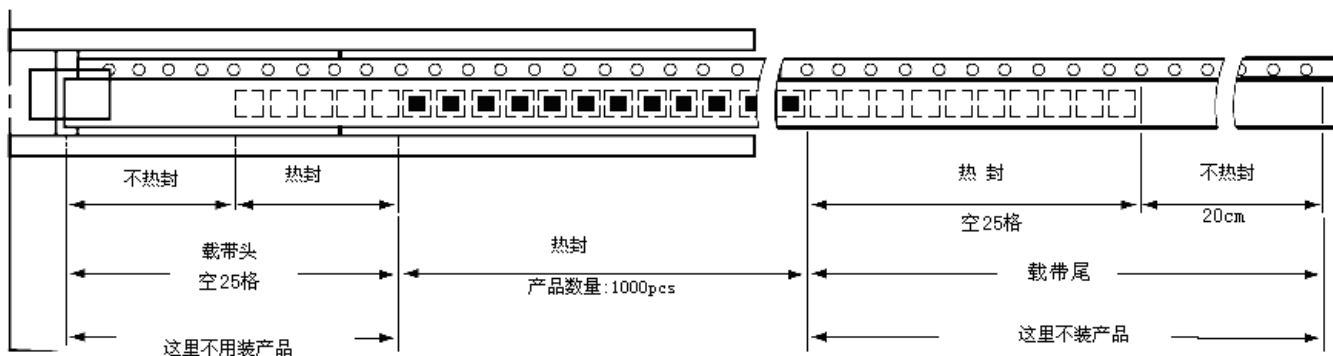


图 3 温补衰减器的载带包装